

THERMOBILE



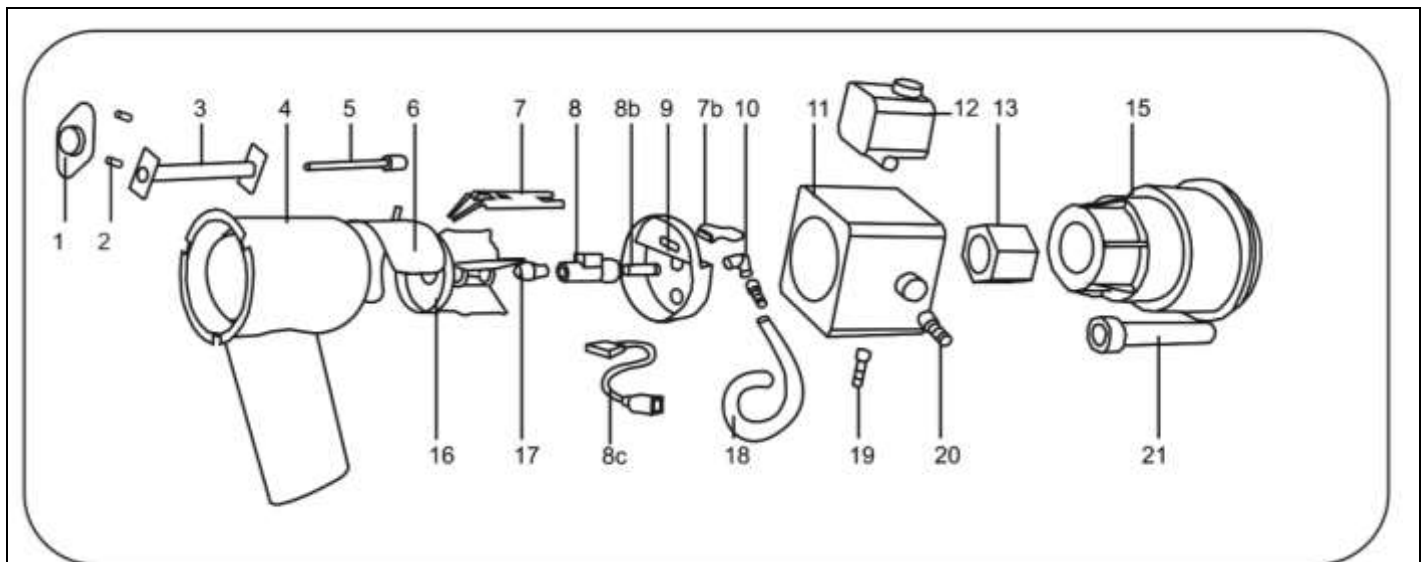
PARTS LIST **ITA 35 (R) 41.352.000**

Thermobile Industries BV +31(0)76 587 34 50
Fax +31 (0)76 587 27 89 info@thermobile.nl www.thermobile.com

Thermobile UK Ltd +44 (0) 2476 35 79 60
Fax +44(0) 2476 35 79 69 info@thermobile.co.uk www.thermobile.co.uk

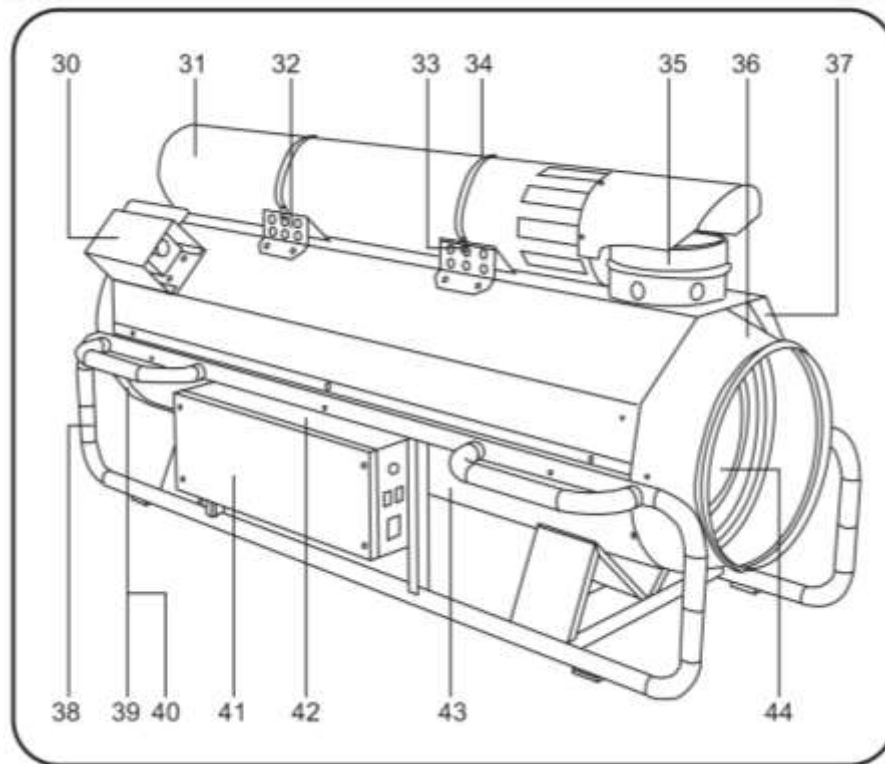
Thermobile France S.a.r.l. +33(0)2 38 76 59 25
Fax +33(0)2 38 76 58 93 info@thermobile.fr www.thermobile.fr

THERMOBILE



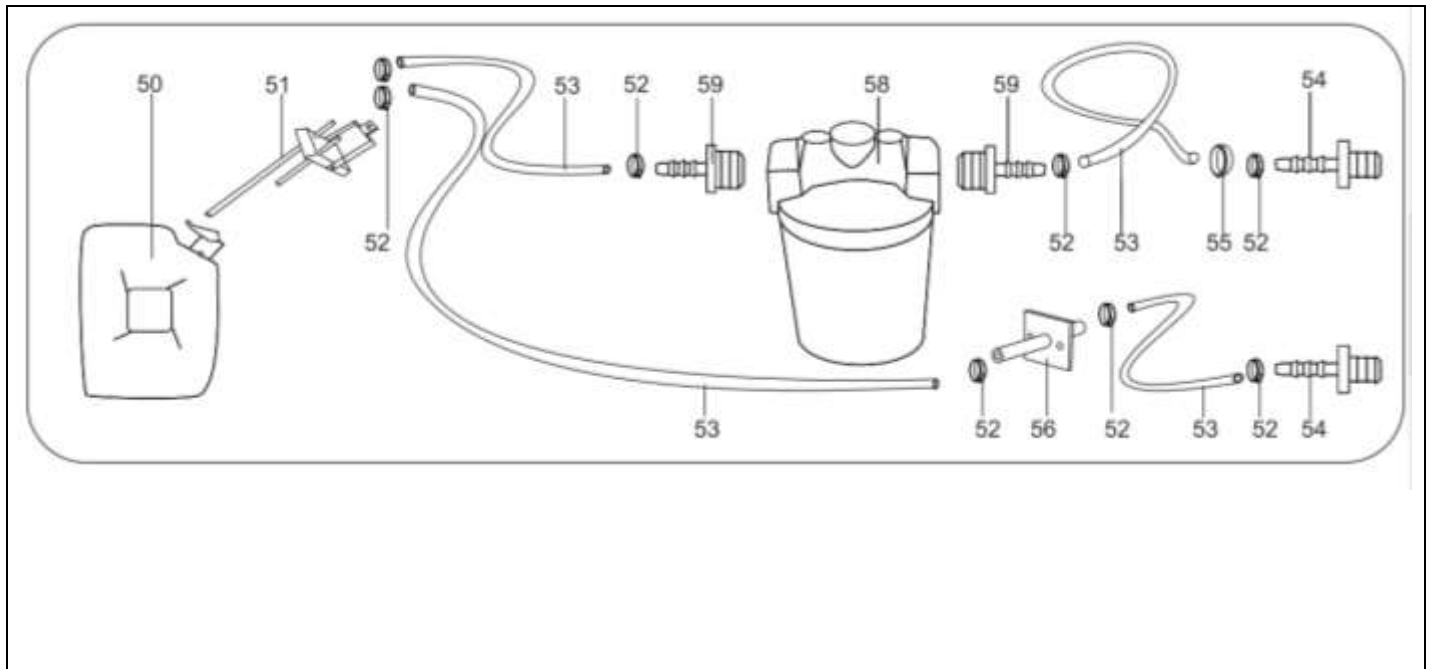
Pos	Nederlands	English	Francais	Deutsch	EDP
1	Nakoelthermostaat	Cooling safety thermostat	Thermostat de refroid.	Nachkühlthermostat	40 000 167
2	Afstandsbusje	Spacer	Spacer	Distanzhülse	40 000 120
3	Fotocelhouder	Photo cell tube	Support cellule photo-él.	Fotozellenhalter	41 200 103_7964/01
4	Branderkop	Burner head housing	Tête du brûleur	Brennerkopf	41 350 071_7964/02
5	Fotocel	Photo cell with cable	Cellule photo-électrique	Fotozelle	41 000 376
6	Luchtschuif	Air inlet plate	Prise d'air	Luftschieber	41 404 108/02
7	Elektrode	Electrode	Électrode	Elektrode	41 350 076
8	Verstuiverhouder	Jet holder	Porteur de gicleur	Düsehalter	41 350 077/02
9	Deksel BRK	Cover Burnerhead	Couvercle tete de bruleur	Deckel brennerkopf	41 350 079
10	Koppeling	Coupling, elbow	Accouplement	Kupplung	40 202 137
11	Pomp	Pump	Pompe	Pumpe	41 352 070
12	Magneetventiel	Magnetic valve	Vanne électro-magnétique	Magnetventil	41 000 388
13	Pompkoppeling	Pump coupling	Accouplem. de la pompe	Pumpen kupplung	40 223 041
15	Motor	Electric motor	Moteur	Motor	41 215 050
16	Stuwplaat	Swivel disc	Volet du gicleur	Stauscheibe	41 350 080
17	Verstuiver	Jet	Gicleur	Düse	41 218 129
18	Koperleiding	Fuel pipe	Tube	Kupferleitung	40 802 006
19	Slangpilaar	Hose connection	Adaptateur de tuyau	Schlauch Anschluss	40 406 007
20	Koppeling	Coupling, elbow	Accouplement	Kupplung	40 202 136
21	Kondensator	Capacitor	Condensateur	Kondensator	41 000 174

THERMOBILE



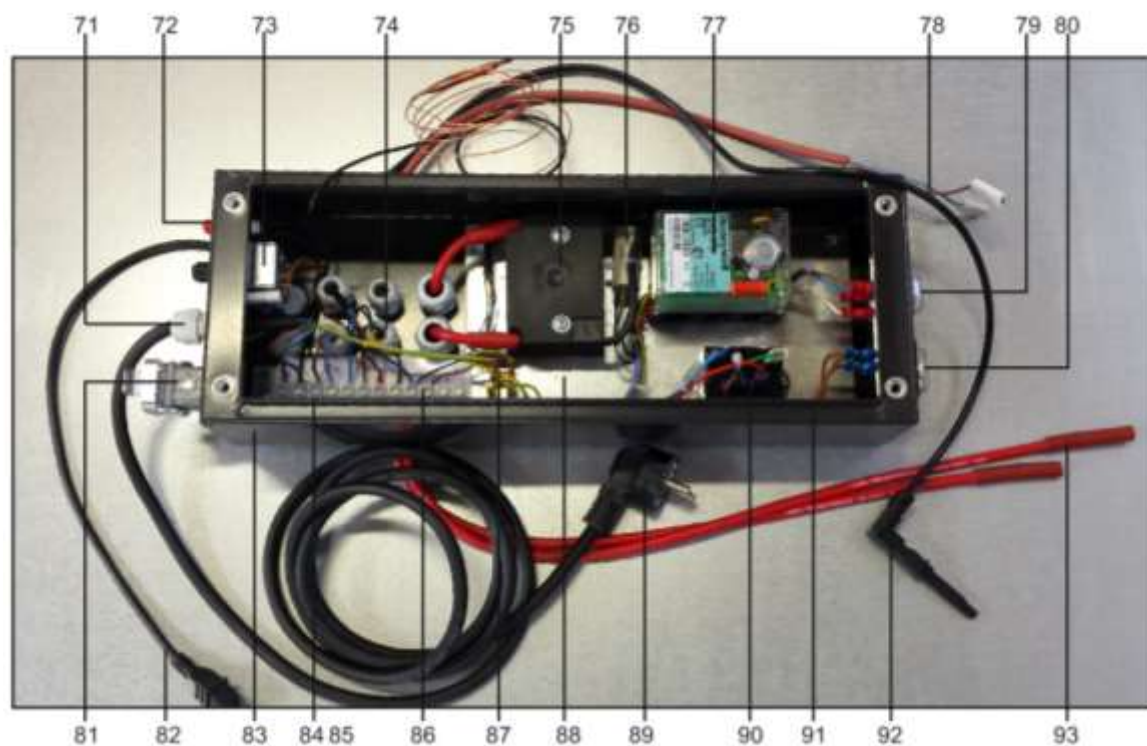
Pos	Nederlands	English	Francais	Deutsch	EDP
30	Externe thermostaat	external thermostat	thermostat externe	Raumthermostat	41 452 155
31	Schoorsteen	chimney	cheminée	Kamin	41 352 090_8957
32	Schoorsteen houder	chimney bracket	support de cheminée	Kaminhalterung	41 352 033_7964/01
33	S-haak	s hook	s crochet	s-Haken	41 404 072
34	Rubberspanring	rubber ring	anneau de caoutchouc	Gummiring	41 404 069
35	Schoorsteen	chimney	cheminée	Abgaßöffnung	41 350 081_7964
36	Uitblaasconus	outlet cone	cône de sortie	Ausblaßkonus	41 350 060_7964/03
37	Deksel	cover	couverture	Abdeckung	41 352 020_6365
38	Frame	frame	cadre	Rahmen	41 352 010_7964
39	Ventilatorhuis	fan House	Fan Maison	Gehäuse f ü r Gebläse	41 350 040_7964/01
39a	Gril	Grill	Grill	Grill	41.350.043
40	Ventilator	fan	fan	Gebläse	41 350 046
41	Schakelkast deksel	Controlbox cover	Boitier de couvercle	Schaltschrank Deckel	41 452 224_7964/01
42	Schakelkast gemonteerd	switchbox mounted	switchbox monté	Schaltschrank komplett	41 452 225
43	Onderschaal	under Scale	Sous Echelle	unter-Skala	41 352 022_6365/02
44	Brandkamer	Combustion chamber	chambre de combustion	Brennkammer	41 350 010/02

THERMOBILE



Pos	Nederlands	English	Francais	Deutsch	EDP
50	Jerry can	Jerry can	Jerrycan	Kanister	41 351 582
51	Jerrycan adapter	Jerrycan adapter	adaptateur jerrycan	Jerrycan Adapter	41.351.580
52	Slangklem	Hose clamp	Joint de tuyau	Schlauchklemme	40 202 116
53	Brandstofslang	Fuel hose	Tuyau de carburant	Kraftstoffschlauch	00 003 243
54	Slangpilaar	Hose connection	Raccord de tuyau	Schlauchanschluss	40 406 007
55	Tule	Grommet	Durch für tüll	Passe-fil	40.202.096
56	Doorvoerpijp	Hose connection pipe	Raccord de tuyau pipe	Durch führ Schlauchanschluss	40 406 004_7964/02
58	Oliefilter	Oil filter	filtre à l'huile	Ölfilter	41 450 097
59	Slangpilaar	Hose connection	Raccord de tuyau	Schlauchanschluss	40 504 615

THERMOBILE



Pos	Nederlands	English	Francais	Deutsch	EDP
71	Wartel	Swivel	Emerillon	Kabeldurchfur	40 503 016
72	Lampje	Light	lumière	Lampe	40 720 119
73	Max. thermostaat	Max. thermostat	Thermostat max.	Max. Thermostat	41 740 207
74	Wartel moer	Swivel nut	Ecrou Emerillon	Mutter Kabeldurchfur	40 503 021
75	Ontstekingsrafo	Ignition transformer	Transformateur	Zündtransformator	40 000 121
75a	Kabel trafo	Cable transformer	Cable transformateur	Kabel tranafomator	40.000.123
76	Condensator	Capacitor	Condensateur	Kondensator	41 900 666
77	Branderautomat	Burner relay	Relais de brûleur	Brennerautomat	41 404 080
77	Voet branderaut.	Support burner relais	Support relais du brûleur	Socket Brenneraut.	40 202 135
78	Thermostaatkabel	Thermostat cabla	Câble de thermostat	Thermostat kabel	40 700 017
79	Schakelaar	Switch	Interrupteur	Schalter	40 507 026
79	Lamp	Light	lumière	Lampe	41 729 329
79	Hoesje	Cover	Couvercle	Deckel	41 215 054
80	Schakelaar	Switch	Interrupteur	Schalter	40 507 025
80a	Plastic hoesje	Plastic sleeve	Manchon en plastique	Kunststoffhülse	40.507.027
81	Aansluitplug	Thermostat socket	Connection de thermostat	Thermostatsteckdose	40 202 092
81	Brugstekker	Bridge circuit plug	Fiche court circuit	Brückenstecker	40 226 031
82	Kabel met stekker magneetventiel	Cable with plug magnetic valve	Câble avec prise vanne électro-magnétique	Kabel mit Stecker Magnetventil	40 202 099
83	Schakelkast	Controlbox	Boîtier électrique	Schaltschrank	41 452 223_7964/01
83*	Deksel	Cover	Couvercle	Deckel	41 452 224_7964/01
84	Zekeringhouder	Fuse holder	Porte-fusible	Sicherungshalter	41 218 002
85	Zekering	Fuse	Fusible	Sicherung	41 218 003
86	Klemmenstrook	Terminal strip	Bande de connection	Klemmleiste	40 202 090
87	Aardeplaatje	Earth plate	Plaque de la mise à la terre		40 506 884
88	Montage plaat	Mounting plate	plaque de montage	Montageplatte	41 452 226
89	Kabel met stekker	Cable with plug	Câble avec prise	Kabel mit Stecker	40 202 088
90	Hulprelais	Auxiliary relay	Relais auxiliaire	Hilfsrelais	40 202 226
92	Fotocel	Photo cell with cable	Cellule photo-électrique	Fotozelle	41 000 376
93	Ontstekingskabel	Ignition cabla	Câble d'allumation	Zündkabel	40 404 607

THERMOBILE

EG-VERKLARING VAN OVEREENSTEMMING

THERMOBILE INDUSTRIES B.V.
Gevestigd aan de Konijnenberg 80 , 4825 BD BREDA,

Verklaren geheel onder eigen verantwoordelijkheid dat het product,

OLIE GESTOOKTE LUCHTVERHITTER ITA-30/ITA-35/ITA-45/ITA-75

Voldoet aan de volgende EG – richtlijnen:
Machine-richtlijnen: 2006/42/EG
Laagspanningsrichtlijn: 2006/95/EG
EMC-richtlijn: 2004/108/EG

Nederland, Breda,
23-3-2011

Maurice de Vlieger
Sales & Marketing
Director

Handtekening,



EG-KONFORMITÄTSERKLÄRUNG

THERMOBILE INDUSTRIES B.V.
Konijnenberg 80 , 4825 BD BREDA,

Erklären hiermit eigenverantwortlich , daß die Produkte,

HEIZÖL GEHEIZTE LUFTERHITZER ITA-30/ITA- 35/ITA-45/ITA-75

Wo auf sich diese Erklärung bezieht, hergestellt ist gemäß der Bestimmungen der Richtlinien für:
Machinen-Richtlinien: 2006/42/EG
Niederspannungsrichtlinie: 2006/95/EG
EMV-Richtlinie: 2004/108/EG

Die Niederlande,
Breda, 23-3-2011

Maurice de Vlieger
Sales & Marketing
Director

Unterschrift,



CE-DECLARATION OF CONFORMANCE

THERMOBILE INDUSTRIES B.V.
Konijnenberg 80 , 4825 BD BREDA,

Declares fully under own responsibility that the products:

OIL FIRED INDIRECT HEATER ITA-30/ITA-35/ITA- 45/ITA-75

To which this statement has reference to,
are in conformity with the following regulations:

Machine-regulations: 2006/42/EC
Low Voltage Directive: 2006/95/EC
EMC-regulation: 2004/108/EC

The Netherlands,
Breda, 23-3-2011

Maurice de Vlieger
Sales & Marketing
Director

Signature,



DÉCLARATION DE CONFORMITÉ CE

THERMOBILE INDUSTRIES B.V.
Konijnenberg 80 , 4825 BD BREDA, LES PAYS-BAS,

Déclare sous sa seule responsabilité que les produits:

GÉNÉRATEURS AU FIOUL À ÉCHANGEUR ITA-30/ITA-35/ITA-45/ITA-75

Auxquels se réfère cette déclaration, sont conformes aux normes suivantes:

Directive sur les machines: 2006/42/CE
Directive sur la basse tension: 2006/95/CE
Directive sur la compatibilité électromagnétique: 2004/108/CE

Les Pays-Bas,
Breda, 23-3-2011

Maurice de Vlieger
Sales & Marketing
Director

Signature,



DECLARACIÓN DE CONFORMIDAD CE

THERMOBILE INDUSTRIES B.V.,
Konijnenberg 80, NL-4825 BD BREDA,

declara, bajo su propia responsabilidad,
que los productos:

GENERADORES DE AIRE CALIENTE INDIRECTOS A GASOLEO ITA 30 e 35, ITA 45, ITA 75, ITAS 30, ITAS 45 e ITAS 75

a los que se refiere esta declaración,
se encuentran en conformidad con las siguientes Directivas:

Directivas sobre máquinas: 2006/42/CE
Directiva de Bajo Voltaje: 2006/95/CE
Directiva sobre compatibilidad
electromagnética (EMC): 2004/108/CE

Holanda, Breda,
09-05-2011

Maurice de Vlieger
Sales & Marketing
Director

Signature,



Декларация соответствия ЕС

THERMOBILE INDUSTRIES B.V.,
Konijnenberg 80, NL-4825 BD BREDA

с полной ответственностью заявляет, что изделия:

ЖИДКОТОПЛИВНЫЕ НАГРЕВАТЕЛИ НЕПРЯМОГО ТИПА ITA 30, ITA 45, ITA 75, ITAS 30, ITAS 45 и ITAS 75,

к которым

относится данное заявление,
соответствуют следующим нормам,
к которым относится данное заявление,
соответствуют следующим нормам:

Нормы машинного оборудования 2006/42/ЕС
Инструкция по работе с низким напряжением 006/95/ЕС
Норма электромагнитной совместимости 2004/108/ЕС

Нидерланды,
Бреда,
09-05-2011

Maurice de Vlieger
Sales & Marketing
Director

