

Onderdelen	ITA 30/45/75
Spare parts	ITA 30/45/75
Ersatzteile	ITA 30/45/75
Pieces rech.	ITA 30/45/75

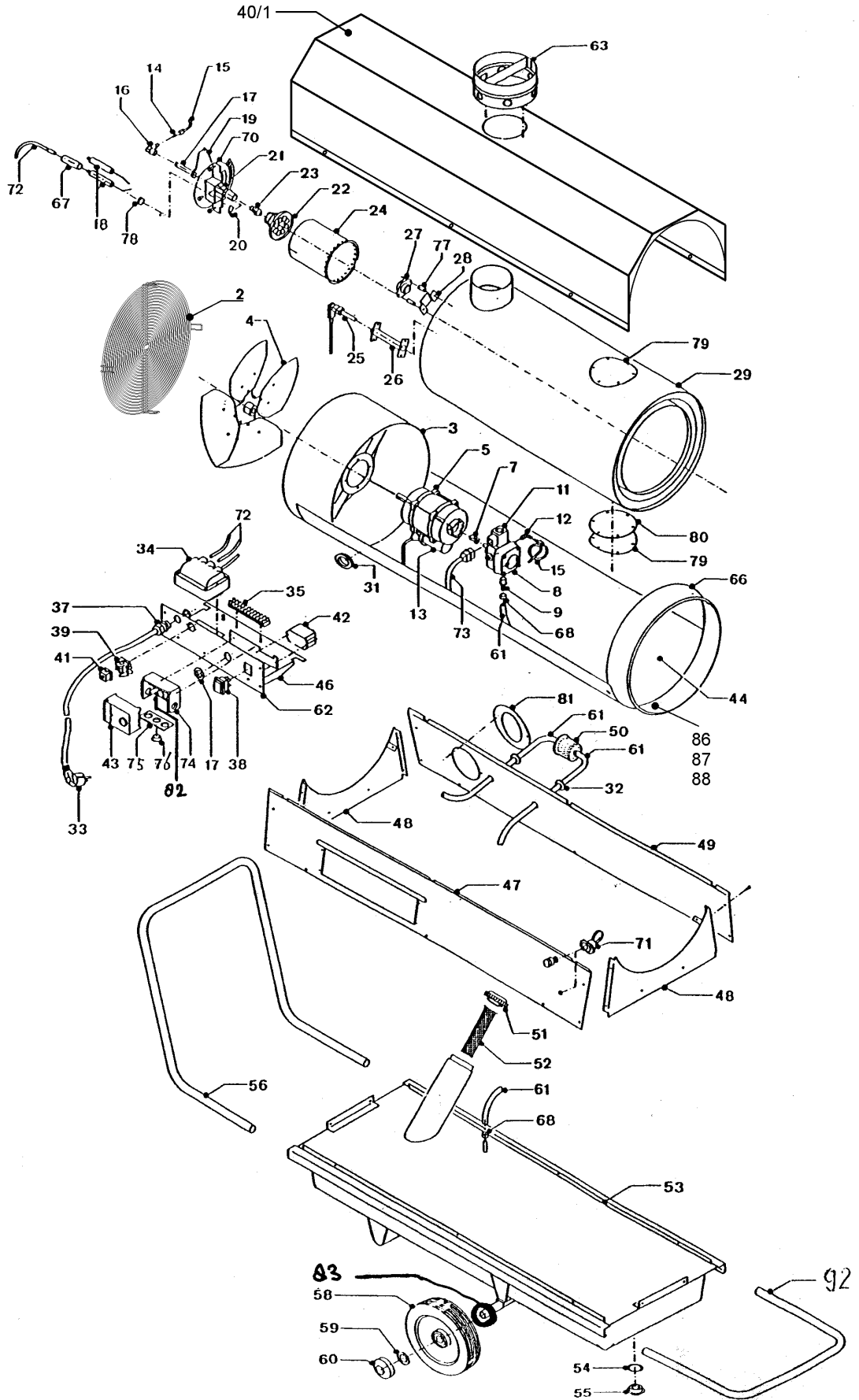
Thermobile Industries BV +31(0)76 587 34 50
Fax +31 (0)76 587 27 89 info@thermobile.nl www.thermobile.com

Thermobile UK Ltd +44 (0) 2476 35 79 60
Fax +44(0) 2476 35 79 69 info@thermobile.co.uk www.thermobile.co.uk

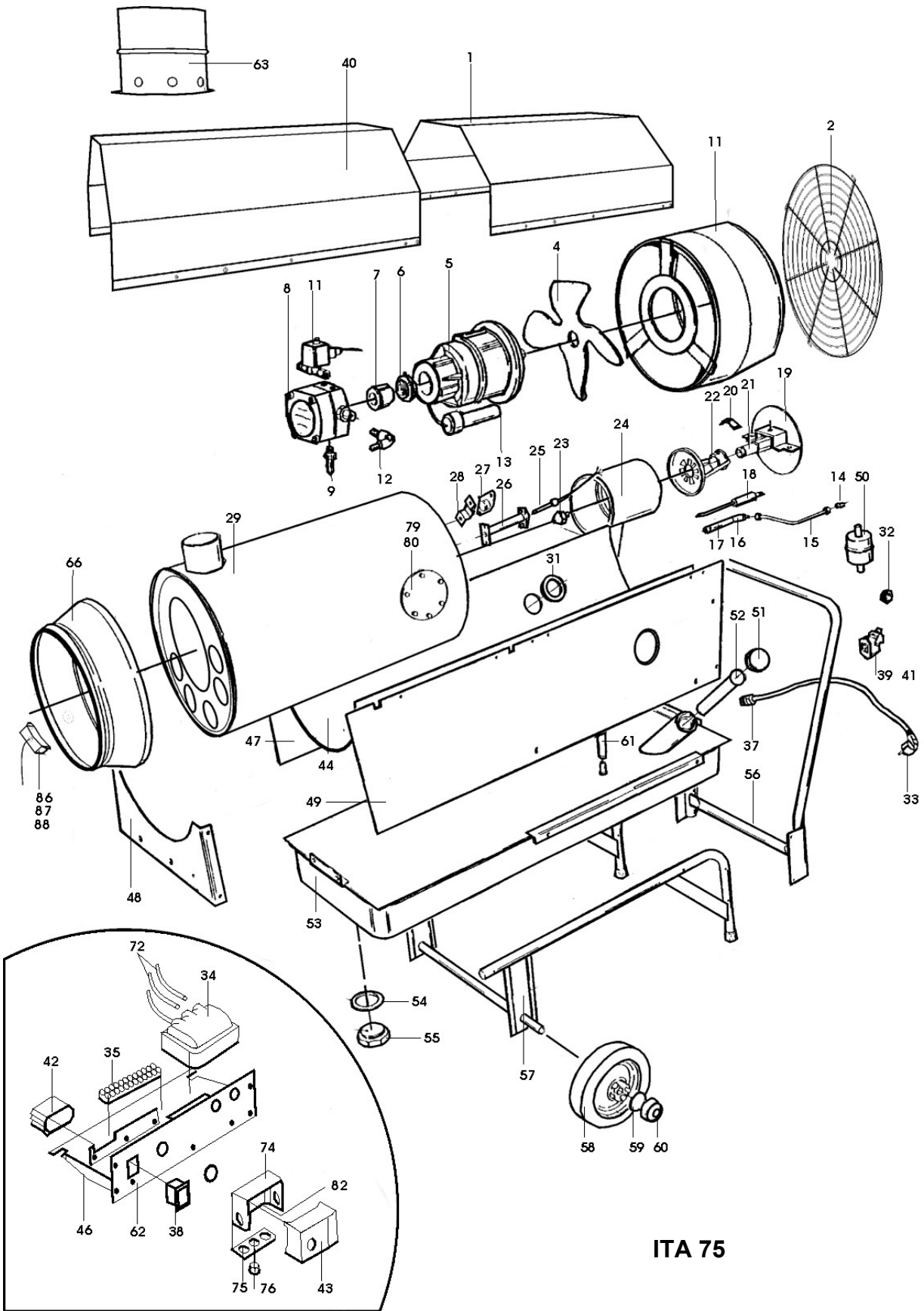
Thermobile France S.a.r.l. +33(0)2 38 76 59 25
Fax +33(0)2 38 76 58 93 info@thermobile.fr www.thermobile.fr

THERMOBILE®

ITA 30/45



THERMOBILE®



Pos	NL	GB	F	D	E	DK
no.	Omschrijving	Description	Déscription	Bezeichnung	Descripción	Benævnelse
1	Inspetiedeksel	Inspection cover	Couvercle supérieur	Inspektionsdeckel	Tapa de inspección	Inspektionsdæksel
2	Beschermgaas	Protection grille	Écran	Schutzgitter	Rede de protección	Indsugningsnet
3	Ventilatorhuis	Fan housing	Logement du ventilateur	Ventilatorgehäuse	Compatimient de ventilat.	Ventilatorhus
4	Ventilator	Fan	Ventilateur	Ventilator	Ventilador	Ventilator
5	Motor	Electric motor	Moteur	Motor	Motor	Motor
6	Pompring	Pump ring	Anneau de la pompe	Pumpenring	Sortijo de la bomba	Pumpering
7	Pompkoppeling	Pump coupling	Accouplém. de la pompe	Pumpenkupplung	Embrague de la bomba	Pumpekobling
8	Pomp	Pump	Pompe	Pumpe	Bomba	Pumpe
9	Slangpilaar	Hose connection	Adapteur de tuyau	Schlauchanschluss	Clavija pivote	Slangtilslutning
10	Steu	Support	Support	Stütze	Soporte	
11	Magneetventiel	Magnetic valve	Vanne électro-magnétique	Magnetventil	Válvula magnética	Magnetventil
12	Koppeling	Coupling, elbow	Accouplement	Kupplung	Embrague	Kobling
13	Kondensator	Capacitor	Condensateur	Kondensator	Condensador	Kondensator
14	Snijring 4mm	Pipe dive, 4 mm	Anneau 4mm	Schneidring 4mm	Terraja de anillo 4mm	Klemfitting 4mm
15	Koperleiding	Fuel pipe	Tube	Kupferleitung	Tentido de cobre	Kobberledning
16	Koppeling	Coupling to burner head	Accouplement	Kupplung	Embrague	Kobling
17	Verbindingspijp	Connector to jet holder	Joint de tube	Verbindungsrohr	Tubo de comunicación	Forbindingsrfr
18	Elektrode	Electrode	Électrode	Elektrode	Électrodo	Elektrode
19	Luchtschuif	Air inlet plate	Prise d'air	Luftschieber	Pestillo de aire	Luftskive
20	Elektrodebeugel	Electrode clip	Anneau d'électrode	Elektrodenbügel	Arco electrodo	Elektrodebfjle
21	Verstuiverhouder	Jet holder	Porteur de gicleur	Düsehalter	Portador pulverizador	Dysehølder
22	Stuwplaat	Swivel disc	Volet du gicleur	Stauscheibe	Lámina estiba	Hvirvelplade
23	Verstuiver	Jet	Gicleur	Düse	Pulverizador	Dyse
24	Branderkop	Burner head housing	Tête du brûleur	Brennerkopf	Mechero flamigero	Brænderhoved
25	Fotocel	Photo cell with cable	Cellule photo-électrique	Fotozelle	Fotocélula	Fotocelle
26	Fotocelhouder	Photo cell tube	Support cellule photo-él.	Fotozellenhalter	Portador de fotocélula	Fotocelleholder
27	Nakoelthermostaat	Cooling safety thermostat	Thermostat de refroid.	Nachkühlthermostat	Termostato de enfriamiento	Efterkflingstermostat
28	Thermostaatbeugel	Thermostat clip	Anneau de thermostat	Thermostatbügel	Arco termostato	Termostatbfjle
29	Branderkamer	Combustion chamber	Chambre de combustion	Brennkammer	Compartiment flamigero	Brændkammer
30	Koelmantel	Cooling jacket	Virole de refroidissement	Kühlmantel	Capa de enfriamiento	Kflekappe
31	Tule, groot	Grummet, large	Protection, grande	Schutztülle, gross	Tul, mayor	Gummiring, stor
32	Tule, klein	Grummet, small	Protection, petite	Schutztülle, klein	Tul, menor	Gummiring, lille
33	Kabel met stekker	Cable with plug	Câble avec prise	Kabel mit Stecker	Cable eléctrico con clavija	Ledning m. stik.
34	Ontstekingsrafo	Ignition transformer	Transformateur	Zündtransformator	Inflamación transformador	Transformator
35	Klemmenstrook	Terminal strip	Bande de connection	Klemmleiste	Faja de ajuste	Klemmerække
36	Trafosteun	Transformer bracket	Anneau pour transform.	Trafostütze	Soporte transformador	Transformatorholder
37	Kabeldoorvoer	Cable inlet gland	Guide pour câble	Kabeldurchfuhr	Cable de tránsito	Ledningsbfs
38	Schakelaar	Switch	Interrupteur	Schalter	Interruptor	Omskifter
39	Aansluitplug	Thermostat socket	Connection de thermostat	Thermostatsteckdose	Clavija de comunicación	Stikdåse
40	Bovendeksel	Upper cover	Couvercle	Oberdeckel	Tappa superioro	Verste dæksel
41	Brugstekker	Bridge circuit plug	Fiche court circuit	Brückenstecker	Tapa	Dæksel
42	Hulprelais	Auxiliary relay	Relais auxiliaire	Hilfsrelais	Revelador auxiliar	Hjælpelrais
43	Branderautomaat	Burner relay	Relais de brûleur	Brennerautomat	Mechero automático	Brænderautomat
44	Ondermantel	Lower cover	Virole inférieure	Gehäuseunterteil	Capa inferior	Underdel
45	Kabelboom	Cable loom	Câbles électriques	Elektrische Drähte	Mangueta de cable	Ledningsæt
46	Steu voor pos.43	Burner relay bracket	Anneau pour relais	Stütze für pos.43	Apoyo del mechero pos.43	Fod for pos.43
47	Zijplaat, rechts	Side plate, right	Plaque, droite	Seitenteil, rechts	Lámina, derecha	Sideplade, hfjre
48	Afdichtpl. konus	Plate	Support	Dichtungplatte	Lámina de cubrir	Tætningsplade
48a	Afdichtpl. aanzuig	Plate	Support	Dichtungplatte	Lámina de cubrir	Tætningsplade
49	Zijplaat, links	Side plate, left	Plaque, gauche	Seitenteil, links	Lámina, izquierda	Sideplade, venstre
50	Brandstofffilter	Fuel filter	Filtre du fuel	Brennstofffilter	Filtro carburante	Hovedfilter
51	Tankdop	Tankcap	Vouchon du réservoir	Behälterverschluss	Tapón del depósito	Tankdæksel
52	Tankfilter	Tank filter	Filtre du réservoir	Filter für Behälter	Filtro del depósito	Tankfilter
53	Tank	Tank	Réservoir	Behälter	Depósito	Tank
54	Ring	Drain plug washer	Anneau	Ring	Sortijo	Ring
55	Aftapplug	Drain plug	Vidange	Ablaßschraube	Clavija de descarga	Aftapningsskrue
56	Duwbeugel	Push bar frame	Barre à pousser	Stutzbügel	Arco de empuje	Trækbfjle
57	Frame	Chassis frame	Châssis	Gestell	Armazón	Stativ
58	Wiel	Wheel	Roue	Rad	Rueda	Hjul
59	Borgring	Wheel lock ring	Anneau de fixation	Sicherungsring	Sortijo de clausura	Tætningsring
60	Kap	Wheel cap	Capot	Radkappe	Capa	Hjuldæksel
61	Brandstoffleiding	Flexible fuel hose	Tube de fuel	Brennstoffleitung	Tuberia de combustible	Olieledning
62	Bedieningspaneel	Instrument panel	Tableau de manoeuvre	Bedienungsbrett	Cuadro de maniobra	Betjeningspanel
63	Schoorsteen	Chimney	Cheminée	Abgasstutze	Chimenea	Skorsten
64	Beugel	Clip	Collier	Bügel	Collar	Bfjle
65	Binnenkonus	Inner cone	Cône inférieure	Innenkonus	Cono inferior	Indv. konus
66	Buitenkonus	Outer cone	Cône supérieure	Aussenkonus	Cono superior	Udv. konus
67	Bescherm slang	Protection hose	Tuyau	Schutzschlauch	Manguito	Slange
68	Slangklem	Hose clamp	Joint de tuyau	Schlauchklemme	Abrazadera	Spændering
69	Assteun	Wheel support	Support de roue	Achsstutze		
70	Schijf branderkop	Burner head disc	Disque de tête de brûleur	Brennerkopfscheibe	Lámina mechero flamigero	Brænderhovedplade
71	Max. thermostaat	Max. thermostat	Thermostat max.	Max. Thermostat	Termostato max.	Maximalthermostat
72	Ontstekingskabel	Ignition cable	Câble d'allumation	Zündkabel	Inflamación cable	Ledning transformat.
73	Kabel met stekker	Cable with plug magnetic	Câble avec prise vanne	Kabel mit Stecker	Cable eléctrico con clavija	Ledning m. stik.
74	magneetventiel	Support burner relais	électro-magnétique	Magnetventil	válvula magnética	magnetventil
74	Voet branderaut.	Support burner relais	Support relais du brûleur	Socket Brenneraut.		
75	Wartelplaat	Fixation plate	Plaque écrous de serrage	Befestigungsplatte		

THERMOBILE®

Pos no.	NL Omschrijving	GB Description	F Description	D Bezeichnung	E Descripción	DK Benævneelse
76	Blindstop PG11	Plug PG11	Bouchon de blindage	Abdichtungstopf		
77	Afstandsbus	Distance tube	Douille d'écart.	Distanzhülse		
78	Tule, klein	Grummet, small	Protection, petite	Tüll, klein	Tul, menor	Gummiring, lille
79	Reinigingsdeksel	Cover cleaning opening	Couvercle de nettoyage	Reinigungsdeckel		
80	Pakking	Gasket	Joint de couvercle	Dichtung		
81	Afdekplaat tankpijp	Cover plate tank tube	Couvre tuyau du réservoir	Abdeckplatte		
82	Condensator	Capacitor	Condensateur	Kondensator	Condensador	Kondensator
83	sluitring	Plain washer	Rondelles plates	Flache Scheiben	Sortijo	
84						
85	Klemring	Clamp ring	Collier de serrage	Klemmbügel		
86	thermostaat	thermostat	Thermostat	thermostat	Termostato	termostat
87	Thermostaatbeugel	Thermostat clip	Anneau de thermostat	Thermostatbügel	Arco termostato	Termostatbøjle
88	Thermostaatkabel	Thermostat cabla	Câble de thermostat	Thermostat kabel	termostato cable	Termostat Ledning
89						
90	Moer	Nut	Écrou	Mutter	Tuerca	
91	Afstandsbus	Distance tube	Douille d'écart.	Distanzhülse		
92	Stootbeugel	Bumper	Bourrelet	Stossbügel		
93	Dop	Cap	Capuchon	Kappe		
94	Aardeplaatje	Earth plate	Plaque de la mise à la terre			
95	Ring	Washer	Anneau	Ring	Sortijo	Ring
96						
97	Afstandbus	Distance tube	Douille d'écart.	Distanzhülse		
98	Isolatieplaatje	Insulation plate	Plaque isolante	Isolierplatte		

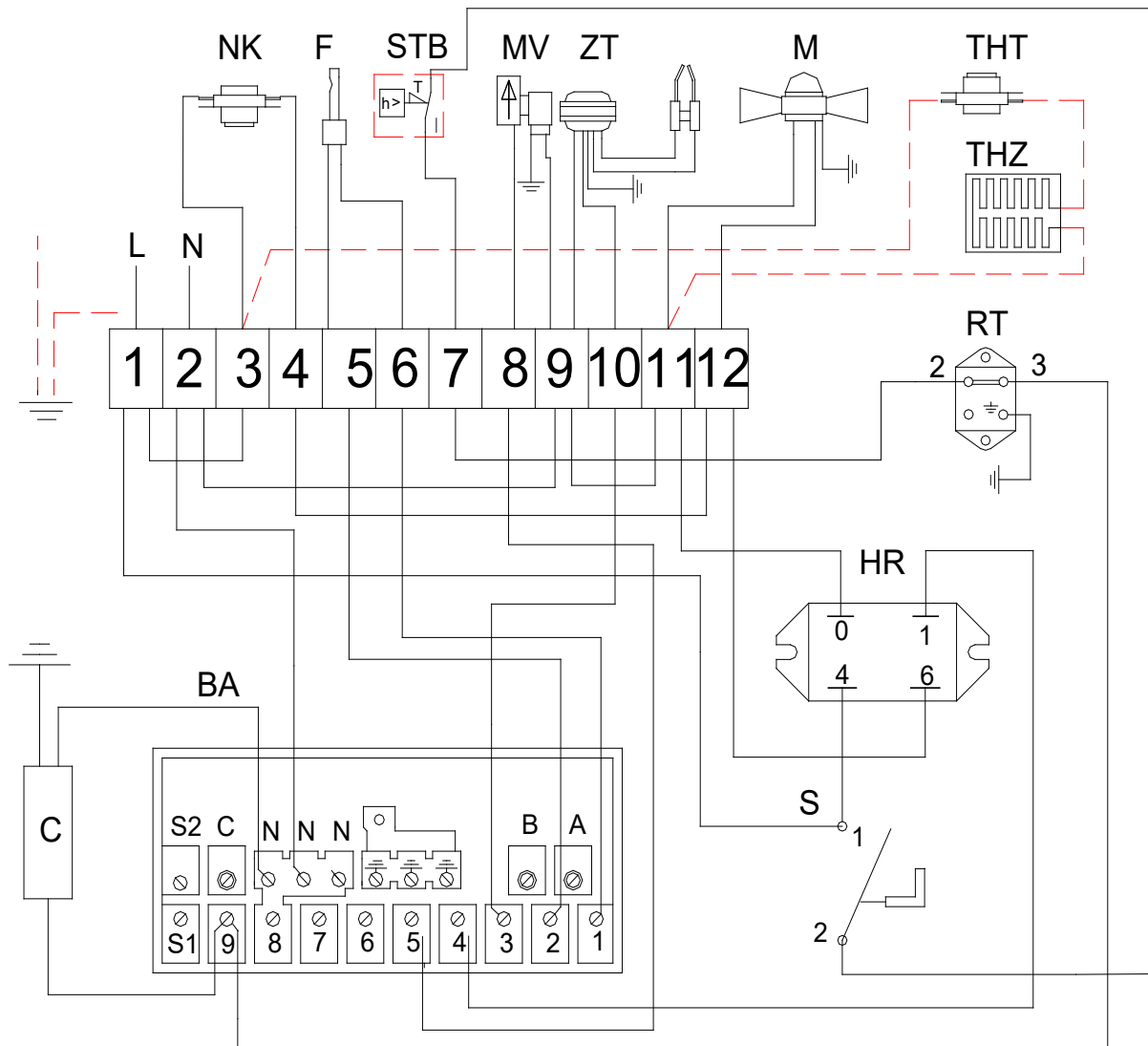
THERMOBILE®

Pos.	ITA 30	ITAS 30	ITA 45	ITAS 45	ITA 75	ITAS 75
1	41 218 078_6365	41.218.078_6365	41 404 065_6365	41 404 065_6365	41 651 130_6365	41 651 130_6365
2	41 218 068	41.218.068	41 404 018	41 404 018	41 651 012	41 651 012
3	41 218 027_7964/01	41.218.027_7964/01	41 404 019_7964/03	41 404 019_7964/03	41 750 050_7964	41 750 050_7964
4	41 218 051	41.218.051	41 404 081	41 404 081	41 651 056	41 651 056
5	41 215 050	41.215.050	41 651 055	41 651 055	41 651 055	41 651 055
6			40 202 082	40 202 082	40 202 082	40 202 082
7	40 223 041	40.223.041	41 750 088	41 750 088	41 750 088	41 750 088
8+11	40 202 261	40.202.261	40 202 157	40 202 157	40 202 157	40 202 157
9	40 406 007	40.406.007	40 202 271	40 202 271	40 202 271	40 202 271
10			40 406 007	40 406 007	40 406 007	40 406 007
			41 404 023_7964	41 404 023_7964	41 651 069_7964/05	41 651 069_7964/05
11	41 000 388	41.000.388	41 000 388	41 000 388	41 000 388	41 000 388
12	40 202 136	40.202.136	40 202 136	40 202 136	40 202 136	40 202 136
13	41 000 173	41.000.173	41 651 059	41 651 059	41 651 059	41 651 059
14	40 202 138	40.202.138	40 202 138	40 202 138	40 202 138	40 202 138
15	40 802 006	40.802.006	40 802 006	40 802 006	40 802 006	40 802 006
16	40 202 137	40.202.137	40 202 137	40 202 137	40 202 137	40 202 137
17	40 202 052	40.202.052	40 202 052	40 202 052	40 202 052	40 202 052
18	41 000 006	41.000.006	41 000 006	41 000 006	41 000 006	41 000 006
19	41 404 108/02	41.404.108	41 404 108/02	41 404 108/02	41 404 108/02	41 404 108/02
20	40 202 043	40.202.043	40 202 043	40 202 043	40 202 043	40 202 043
21	40 467 008_7964/01	40 467 008_7964/01	40 467 008_7964/01	40 467 008_7964/01	41 750 074_7964	41 750 074_7964
22	41 218 128	41.218.128	41 404 110	41 404 110	41 750 076	41 750 076
23	41 218 129	41.218.129	41 400 085	41 400 085	41 750 078	41 750 078
24	41 218 123_7964	41.218.123_7964	41 404 111_7964	41 404 111_7964	41 750 071_7964	41 750 071_7964
25	41 000 376	41.000.376	41 000 376	41 000 376	41 000 376	41 000 376
26	41 200 103_7964/01	41.200.103_7964/01	41 200 103_7964	41 200 103_7964	41 200 103_7964	41 200 103_7964
26a	41 000 372	41.000.372	41 000 372	41 000 372	41 000 372	41 000 372
27	40 000 167	40.000.167	40 000 167	40 000 167	40 000 167	40 000 167
28	40 000 166/03	40.000.166	40 000 166/03	40 000 166/03	40 000 166/03	40 000 166/03
29	41 218 131	41.218.131	41 404 001	41 404 001	41 750 065	41 750 065
30	41 218 061/02	41.218.061	41 404 007	41 404 007	41 750 056/02	41 750 056/02
31	40 202 095	40.202.095	40 202 095	40 202 095	40 202 095	40 202 095
32	40 202 096	40.202.096	40 202 096	40 202 096	40 202 096	40 202 096
33	40 202 088	40.202.088	40 202 088	40 202 088	40 202 088	40 202 088
34	40 000 116	40.000.116	40 000 116	40 000 116	40 000 116	40 000 116
35	40 202 090	40.202.090	40 202 090	40 202 090	40 202 090	40 202 090
36						
37	40 503 016	40.503.016	40 503 016	40 503 016	40 503 006	40 503 006
37a	40 503 021	40.503.021	40 503 021	40 503.021	40 503 304	40 503 304
38	40 507 023	40.507.023	40 507 023	40 507.023	40 507 023	40 507 023
39	40 202 087	40.202.087	40 202 087	40 202 087	40 202 087	40 202 087
40			41 404 059_6365	41 404 059_6365	41 651 129_6365	41 651 129_6365
41	40 226 030	40.226.030	40 226 030	40 226 030	40 226 030	40 226 030
42	40 202 226	40 202 226	40 202 226	40 202 226	40 202 226	40 202 226
43	41 000 369	41.000.369	41 404 080	41 404 080	41 000 369	41 000 369
44	41 218 034/11	41.218.034/11	41 404 009/04	41 404 009/04	41 651 021/11	41 651 021/10
45	41 218 025/06	41 218 025/06	41 218 025/06	41 218 025/06	41 218 025/06	41 218 025/06
46	41 218 021/01	41.218.021	41 218 021/01	41 218.021/01	41 218 021/01	41 218 021/01
47	41 218 031_6365/03	41.218.031_6365/03	41 404 031_6365/02	41 404.031_6365/02	41 651 072_6365/02	41 651 072_6365/02
48	41 218 033_7964/05	41.218.033_7964/05	41 404 033_7964/03	41 404 136_7964/03	41 651 018_7964/05	41 651 018_7964/05
48a	41 218 208_7964	41.218.208_7964	41 404 034_7964/04	41 404 137_7964/04	41 651 017_7964/01	41 651 017_7964/01
49	41 218 207_6365	41.218.207_6365	41 404 032_6365/01	41 404 032_6365/01	41 651 013_6365/07	41 651 013_6365/07
50	40 202 084	40.404.005	40 202 084	40 404 005	40 202 084	40 404 005
51	40 000 076		40 000 076		40 000 076	
52	40 000 077		40 000 077		40 000 077	
53	41 218 138_7964		41 404 236_7964/05		41 651 101_7964/06	
54	40 202 208		40 202 208		40 202 208	
55	40 000 162		40 000 162		40 000 162	
56	41 215 039_7964/05		41 404 041_7964/01		40 802 052_7964/03	
57	41 215 040_7964/07		41 404 040_7964/01		41 651 091_7964/03	
58	40 202 142		41 800 129		41 800 129	
59	40 202 101		40 202 101		40 202 101	
60	40 202 102		40 202 102		40 202 102	
61	00 003 243	00 003 240	00 003 243	00 003 243	00 003 243	00 003 243
62	41 652 111_7964	41.652.111_7964	41 652 111_7964	41 652 111_7964	41 652 111_7964	41 652 111_7964
63	41 218 058_7964	41.218.058_7964	41 404 051_7964/02	41 404 051_7964/02	41 651 126_7964/01	41 651 126_7964/01
64	-	-	-	-	-	-
65						
66	41 218 030_7964/08	41.218.030_7964/08	41 404 030_7964/02	41 404 030_7964/02	41 651 122_7964/02	41 651 122_7964
67	00 003 227	00.003.227	00 003 228	00 003 228	00 003 228	00 003 228
68	40 202 116	40.202.116	40 202 116	40 202 116	40 202 116	40 202 116
69						
70	41 404 108/02	41.404.103	41 404 103/01	41 404 103/01	41 404 103/01	41 404 103/01
71	40 507 406	40.507.406	41 000 206	41 000 206	41 000 206	41 000 206
72	40 000 281	40.000.281	40 000 281	40 000 281	40 000 281	40 000 281
73	40 202 099	40.202.099	40 202 099	40 202 099	40 202 099	40 202 099
74	40 202 135	40.202.135	40 202 135	40 202 135	40 202 135	40 202 135

75	40 280 049	40.280.049	40 280 049	40 280 049	40 280 049	40 280 049
----	------------	------------	------------	------------	------------	------------

THERMOBILE®

Pos.	ITA30	ITAS 30	ITA 45	ITAS 45	ITA 75	ITAS 75
76	40 503 008	40 503 008	-	-		
77	41 900 637	41 900 637	41 900 637	41 900 637	41 900 637	41 900 637
78	40 257 072	40 257 072	40 257 072	40 257 072	40 257 072	40 257 072
79	41 400 070	41 400 070	41 400 070	41 400 070	41 400 070	41 400 070
80	41 400 071	41 400 071	41 400.071		41 400 071	41 400 071
81	41 201 040_7964/02		41 651 047_7964/02		41 651 047_7964/02	
82	41 900 666	41 900 666	41 900 666	41 900 666	41 900 666	41 900 666
83	40 501 672		40 501 672			
84				-		
85	40 509 152	40 509 152	40 509 152	40 509 152	40 509 152	40 509 152
86	40 507 406	40 507 406	41 000 206	41 000 206	41 000 206	41 000 206
87	41 218 057/03	41 218 057/03	41 404 055/01	41 404 055/01	41 659 001_7964/05	41 659 001_7964/05
88	40 280 066	40 280 066	41 404 043/03	41 404 043/03	41 404 043/03	41 404 043/03
89						
90	40 202 141	40 202 141	40 202 141	40 202 141	40 202 141	40 202 141
91	41 900 637	41 900 637			41 900 637	41 900 637
92	41 215 040_7964/07		41 404 040_7964/01		41 651 095_7964/04	
93			-		40 509 714	40 509 714
94						
95						
96						
97	40 000 024	40 000 024			40 000 024	40 000 024
98	40 202 112	40 202 112	40 202 112	40 202 112	40 202 112	40 202 112



40.020.879 / 03