

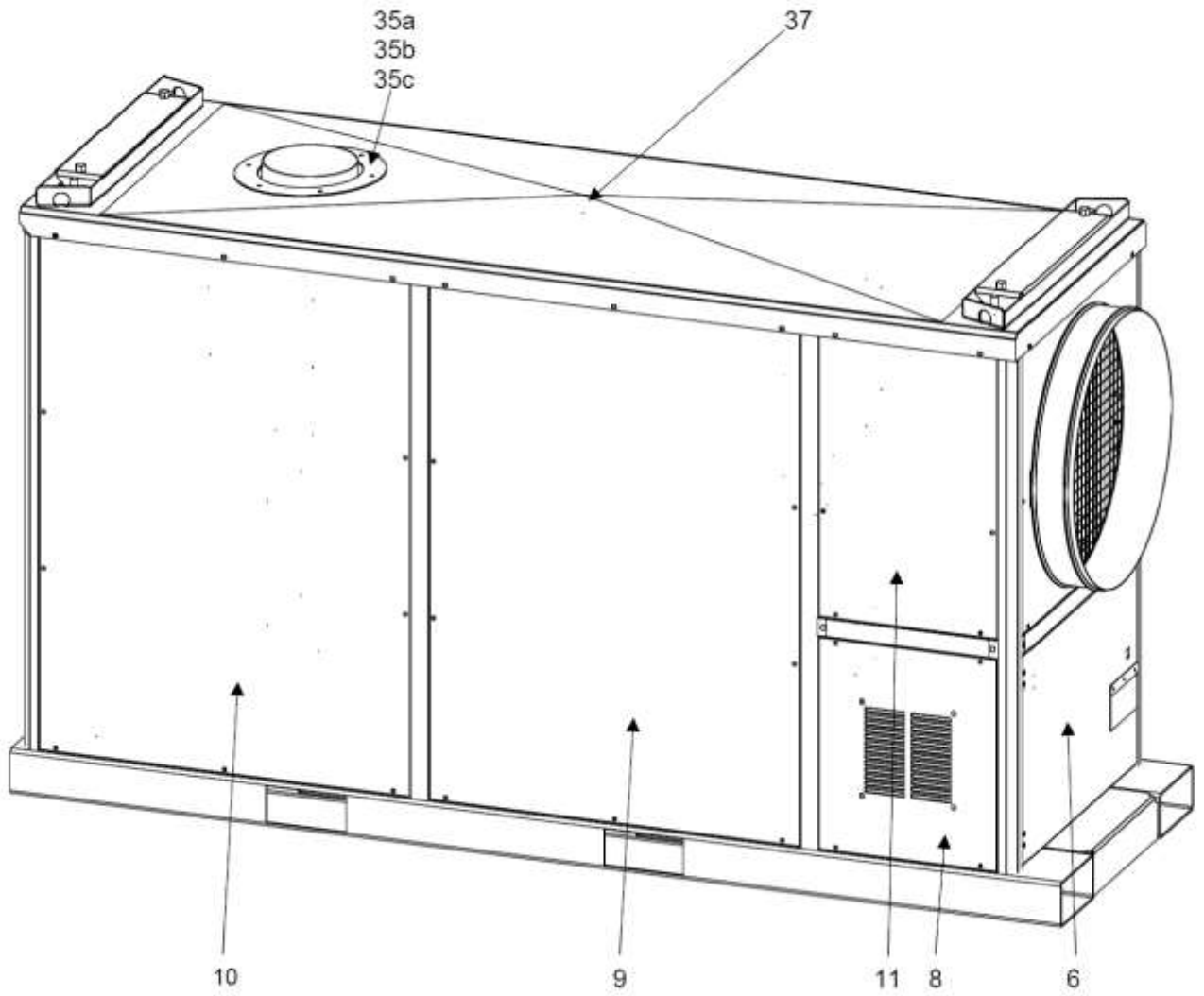
THERMOBILE



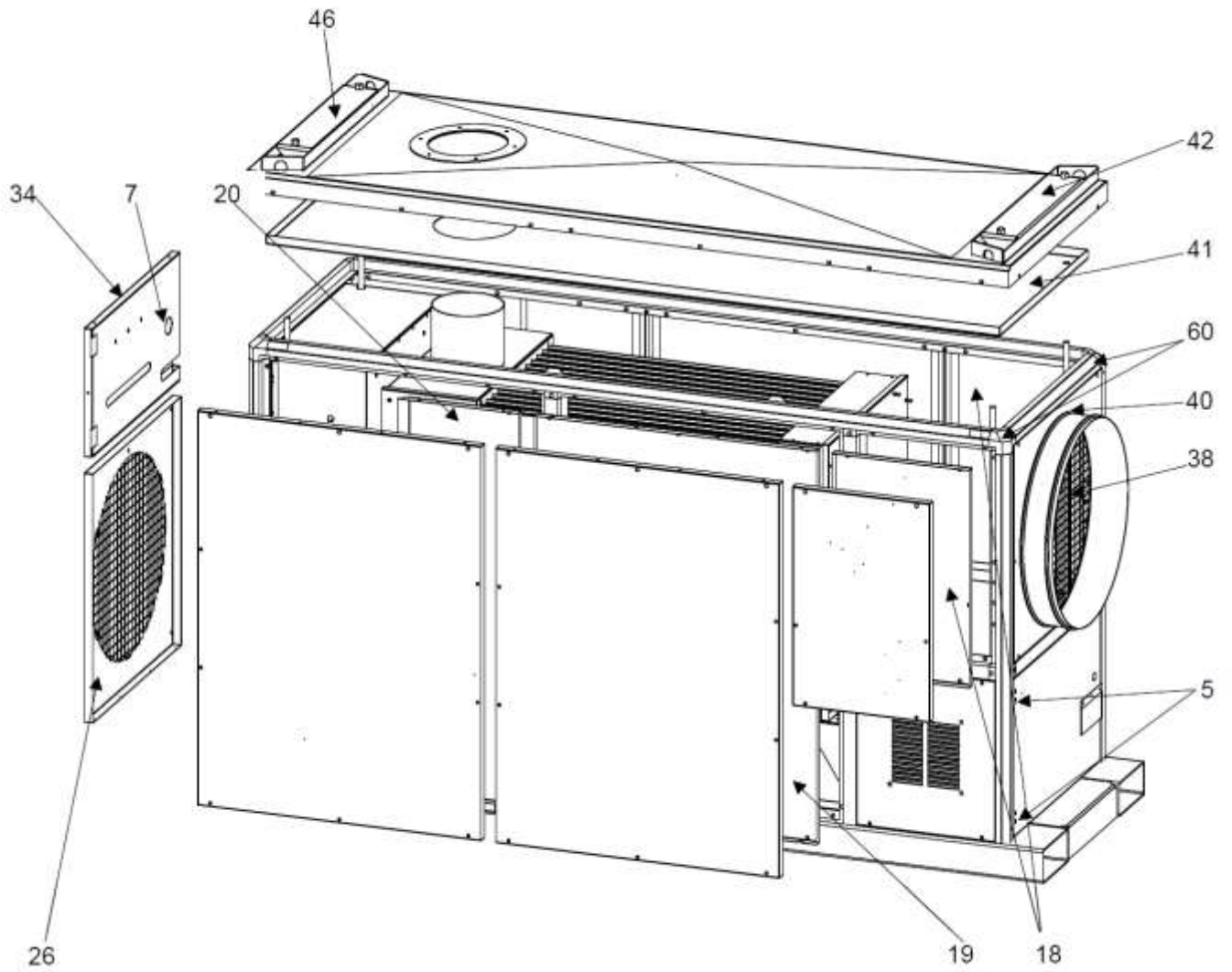
Partslist IMAC 2000S

Exploded view.	2
Partslist.	6
Switchbox	10
Partslist Switchbox	11
Wiring diagram	13
Exploded view + partslist burner	21
CE-Declaration of conformance	23
Contact	24

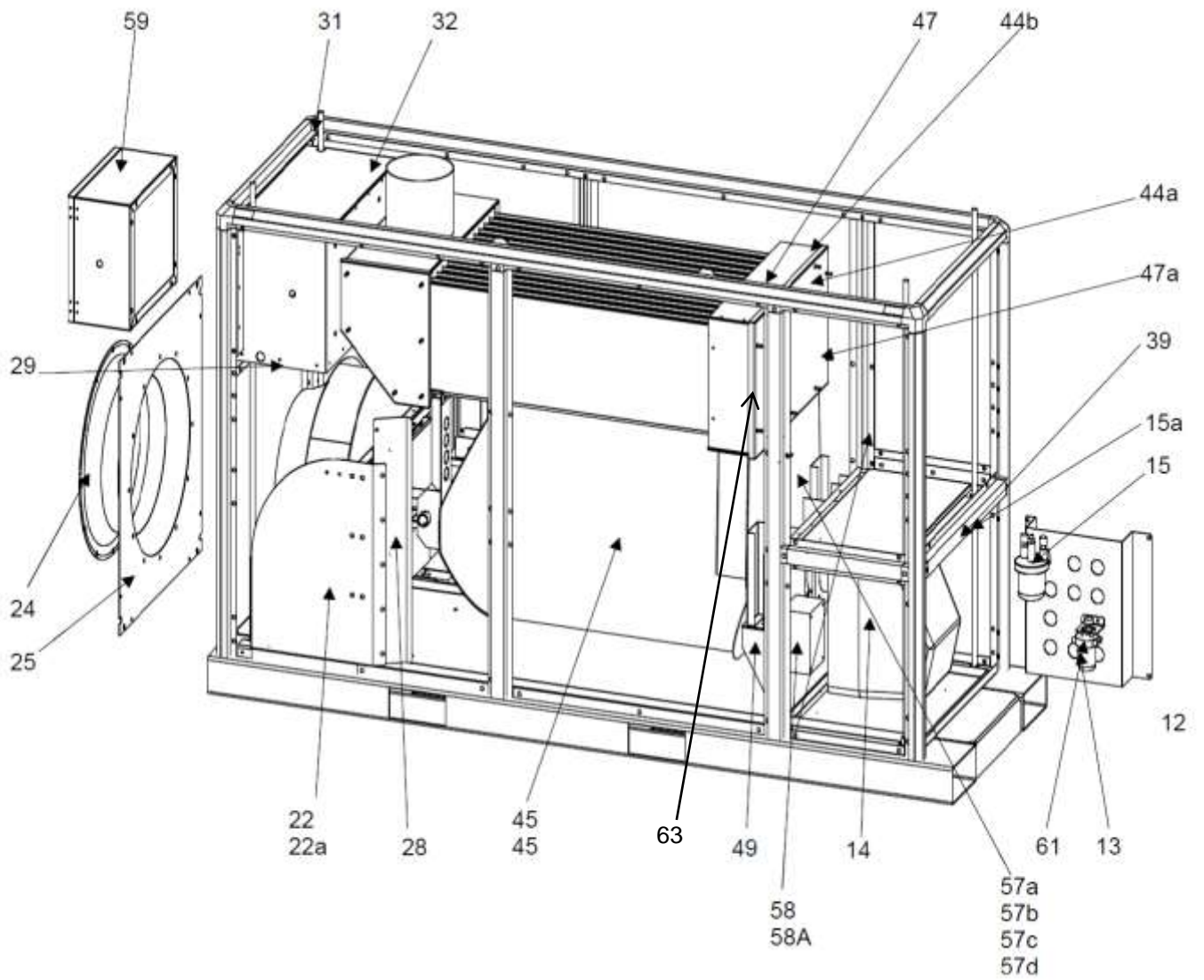
THERMOBILE



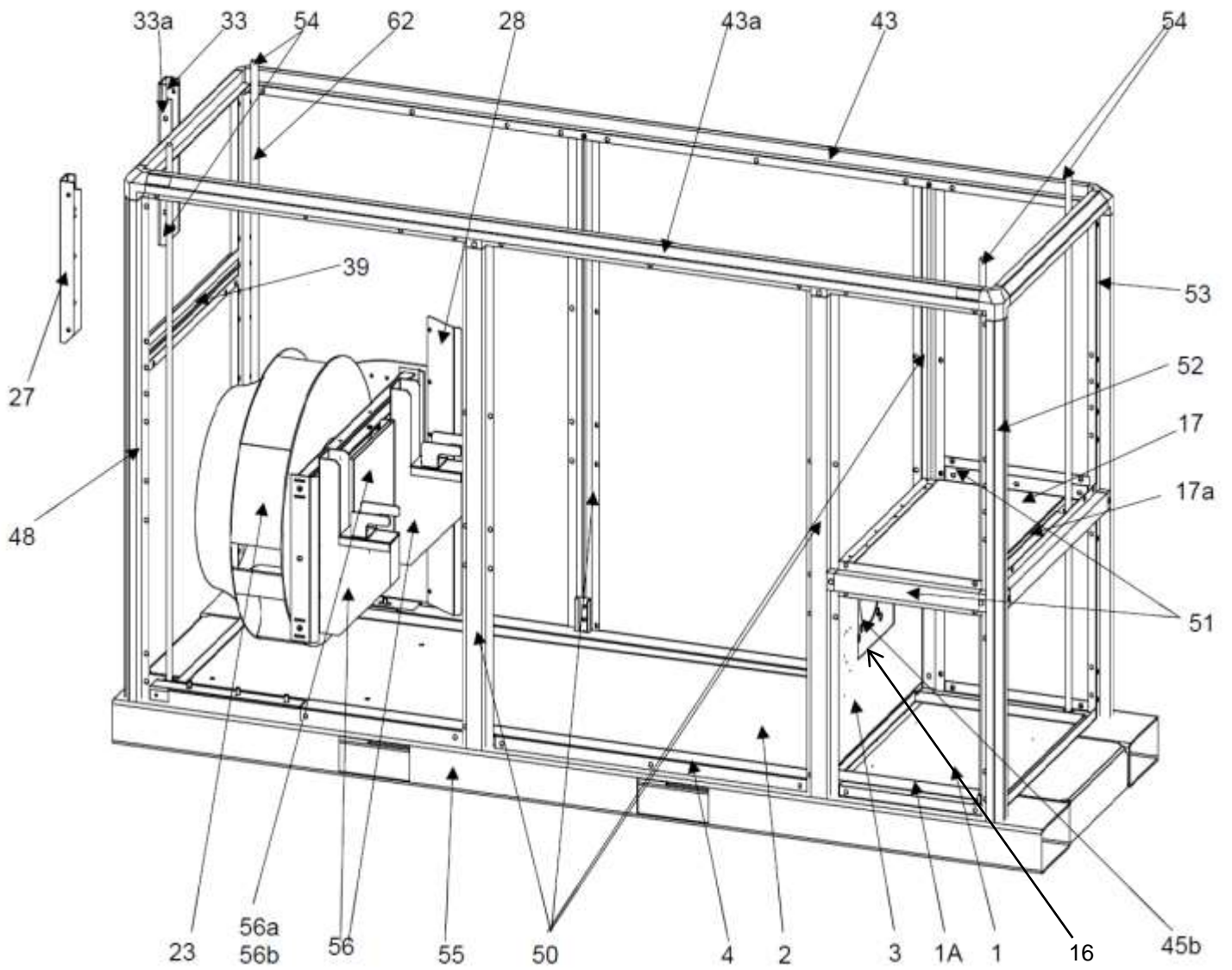
THERMOBILE



THERMOBILE



THERMOBILE



THERMOBILE

Pos	Nederlands	English	Francais	Deutsch
1	Lekbak brander	Drain pan burner	Bac collecteur de huile	Ölfanger Brenner
1a	Onderplaat brander	Bottom plate burner	Plaque fond bruleur	Unterblech Brenner
2	Onderplaat	Bottom plate	Plaque fond	Unterblech
3	Voorplaat brander	Front plate burner	Pour bruleur plaque	Fur platten-brenner
4	Bescherm U-profiel	Protection U-profile	U Schützprofil	U profil de protection
5	Scharnier voor 6	Hinge for 6	Charnière pour 6	Scharnier für 6
6	Deur branderzijde	Door burnerside	Porte bruleur	Tür Brenner
7	Slot voor 5+34	Lock for 5+34	Assure pour 5+34	Schloss für 5+34
8	Zijpaneel met rooster	Side panel with grill	Panneau latéral grille	Seitenfeld, Gitter
9	Zijpaneel	Side panel	Panneau latéral	Seitenstück
10	Zijpaneel	Side panel	Panneau latéral	Seitenstück
11	Zijpaneel brander	Side panel burner	Panneau latéral bruleur	Seitenstück Brenner
12	Montageplaat	Mounting plate	Base de montage	Montageplatte
13	Olie filter Gok comp.	Oil filter Gok comp.	Huile filtre Gok comp.	Öl Filter Gok komp.
14	Brander SLW-55-T	Burner SLW-55-T	Bruleur SLW-55-T	Brenner SLW-55-T
15	Flow control comp.	Flow control comp.	Flow control comp.	Flow control Komp.
16	Koelplaat brander	Radiation plate burner	Panneau radiant bruleur	Kühlplatte Brenner
17	Bovenplaat voor	Plate front	Panneau devant	Platte vorne
17a	Koelplaat	Radiation plate	Panneau radiant	Kühlplatte
18	Koelplaat zijpaneel voor	Radiation plate front side panel	Panneau radiant avant	Kühlplatte vorn seite
19+ 19a	Koelplaat zijpaneel	Radiation plate side panel	Panneau radiant latéral	Kühlplatte seite
20	Koelplaat ventilatorzijde	Radiation plate fan	Panneau radiant ventilateur	Kühlplatte seite ventilator
22	Steun links	Bracket left	Support gauche	Stütze links
22a	Steun rechts	Bracket right	Support droite	Stütze rechts
23	Motor	Fan	Moteur	Motor
24	Instroomrand	Inlet flange	Cône d'aspiration	Einstromdüse
25	Bev. plaat aanzuigkonus	Mounting plate cone	Plaque de fixation de soufflage	Befestigungsplatte Konus
26	Aanzuigplaat	Inlet plate	Grille d'aspiration	Ansaugpanel
27	Steun rechts	Bracket right	Support droite	Stütze rechts
28	Koelplaat fan links en rechts	Radiationplate left and right	Radiation plate gauche e droite	Kühlplatte links und rechts
29	Onderplaat schakelkast	Bottom plate switch box	Plaque bas	Platte unter
30	Wand compleet	Wall switch box complete	Paroi arrière complet	Wand Schaltschrank
31	Bovenplaat schakelkast	Top plate switch box	Tôle supérieur	Obenplatte
32	Verstevigingsplaat	Support plate	Collier de fixation	Verstärkungsbügel
33	Steun links	Bracket left	Support gauche	Stütze links
33a	Slotplaat	Locking plate	Platine	Sloßblech
34	Deur schakelkast	Door switch box	Porte boîtier de commande	Tür Schaltschrank
35a				
35b	Schoorsteenring	Chimney ring	Collier pour cheminée	Schornsteinring
35c	Rubber profiel	Rubber profile	Caoutchouc profil	Gummi Profil

THERMOBILE

Pos	Nederlands	English	Francais	Deutsch
36				
37	Dak	Cover	Toit plaque	Dach Platte
38	Koelplaat uitblaaspaneel	Radiation plate outlet panel	Plaque radiante sortie d'air	Stralungsblech Ausblas
39	Ligger	Joist	Poutre	Träger
40	Uitblaaspaneel	Outlet panel	Sortie d'air	Ausblas
41	Koelplaat dak	Cooling plate cover	Plaque radiante toit	Stralungsblech Dach
42	Hijsbeugel	Lifting bracket	Collier de lavage	Hebebügel
43	Ligger rechts	Joist right	Poutre droite	Träger Recht
43a	Ligger links	Joist left	Poutre gauche	Träger Links
44a	Deksel WW	Cover heat exchanger	Couvercle pour échangeur	Wärmetauscherdeckel
44b	Pakking	Gasket	Joint	Packung
45	Branderkamer/ W.W	Burner chamber/heat exchanger	Chambre de combustion/échangeur	Brennkammer/Wärmetauscher
45b	Pakking br. flens	Gasket br.chamb.flange	Joint cha. De comb.	Dichtung br.kammer Flansch
46	Hijsbeugel	Lifting bracket	Collier de lavage	Hebebügel
47	Rookgas weerstand	Flue gas resistance	Résistance aux gaz de combustion	Rauchgaswiderstand
47a	Moer messing	Nut brass	Écrou en laiton	Mutter Messing
48	Staander hoek LA	Standard corner LB	Montant d'angle GD	Stütze ecke HL
49	Steun branderkamer	Bracket burner chamber	Support chambre decombustion	Stütze Breenerkamer
50	Staander	Standard	Montant	Stütze
51	Ligger	Joist	Poutre	Träger
52	Staander hoek LV	Standard corner LF	Montant d'angle GD	Stütze Ecke
53	Staander RV	Standard RF	Montant DD	Stütze RV
54	Draadstang	Wire bar	Embout	Fadenende
55	Onderframe	Base frame	Chassis	Gestell
56	Motorframe	Motorframe	Moteur chassis	Motor Gestell
56a	Koelplaat 1	Radiation plate 1	Plaque radiante 1	Kühlplatte 1
56b	Koelplaat 2	Radiation plate 2	Plaque radiante 2	Kühlplatte 2
57a	Pakking 1 kijkglas	Gasket 1 glass	Joint 1	Dichtung 1
57b	Pakking 2 kijkglas	Gasket 2 glass	Joint 2	Dichtung 2
57c	Kijkglashouder	Glass holder	Support de verre	Schauglas Halter
57d	Kijkglas	Glass	Verre	Schauglass
58	Verdeelkast brander compleet	Electrical box burner complete	Boîte de distribution complet	Verteilerkast Brenner komplett montiert
58A	Max.thermostaat STB	Lim.thermostat STB	Max. thermostat STB	Max.Thermostat STB
59	Schakelkast compleet	Switch box complete	Boîte électrique complet	Schaltschrank komplet
60	Hoekstuk	Angle piece	Pièce d'angle	Winkelstück
61	Slangpilaar	Hose connection	Connection tuyau	Öl Schlauch Anschluss
62	Staander hoek RA	Standard corner RB	Montant d'angle DD	Stütze ecke HR
63	Thermostaat beugel	Thermostat bracket	Support de thermostat	Thermostathalterung

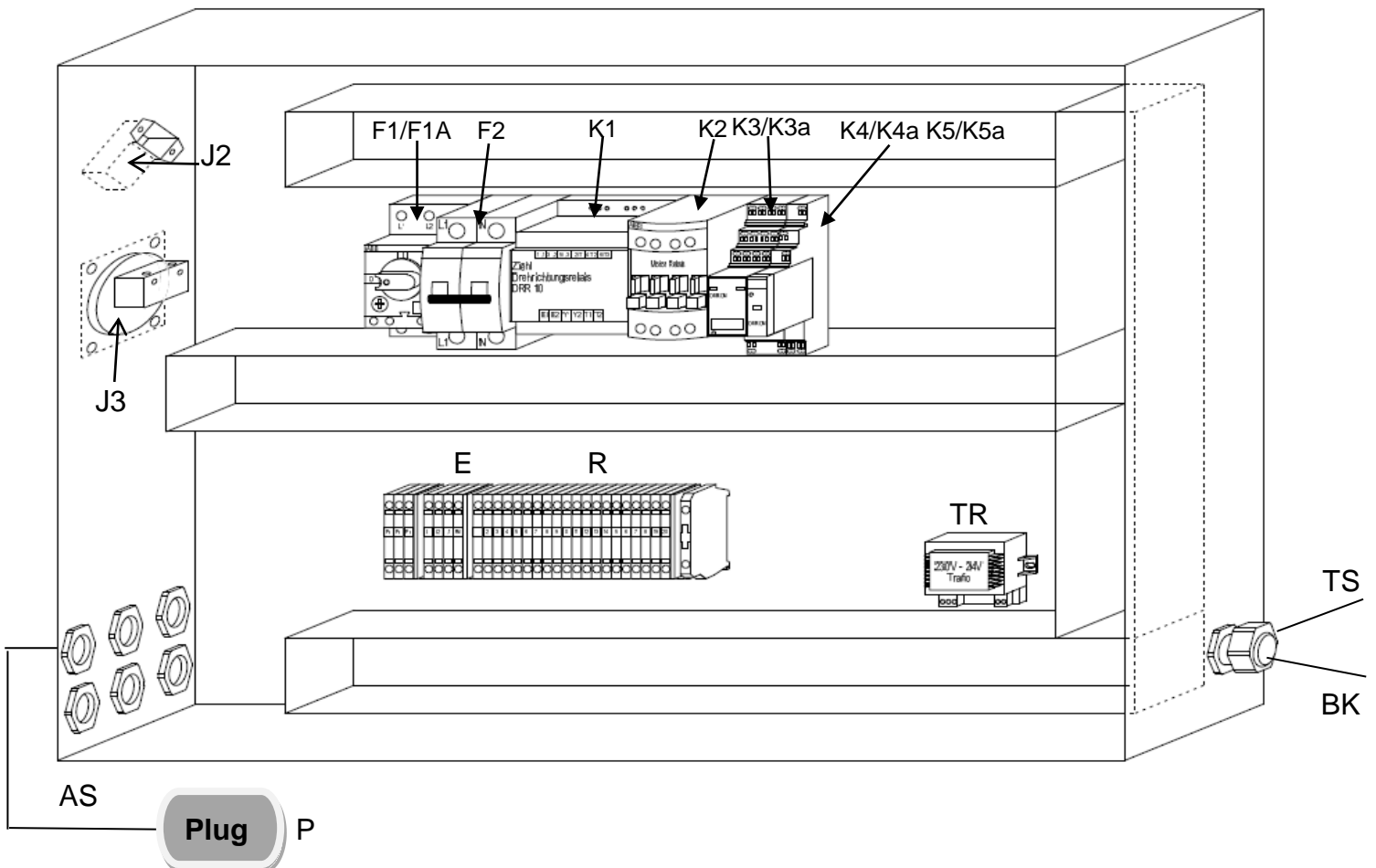
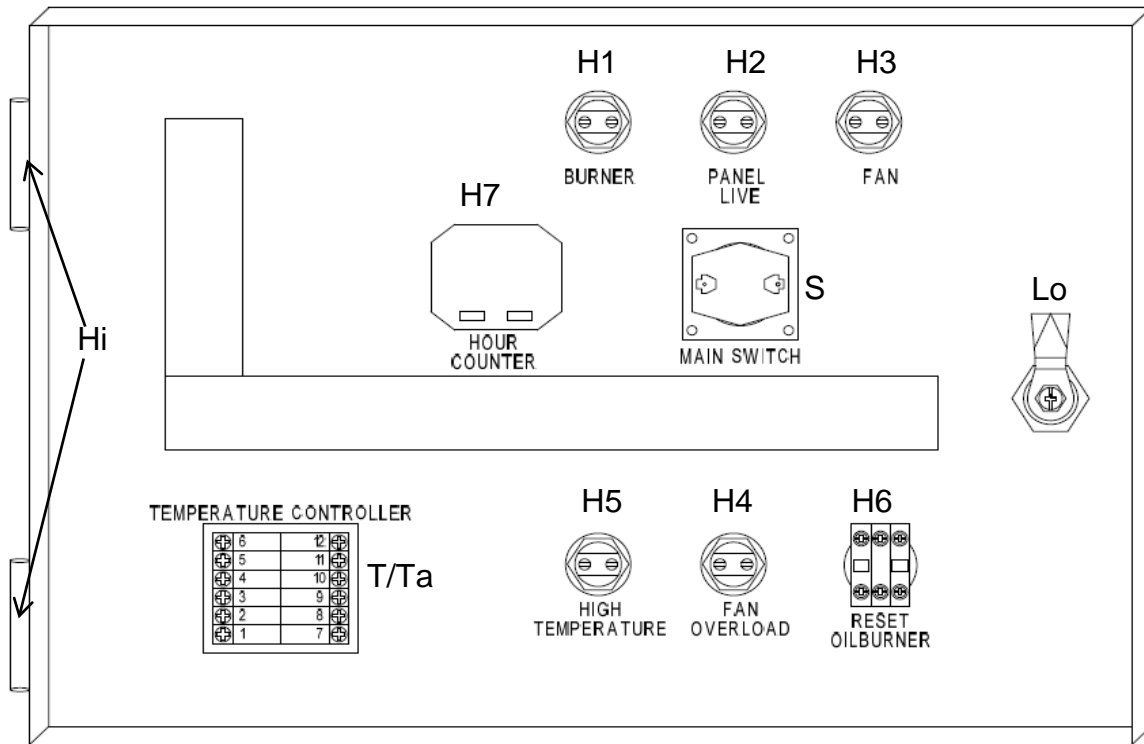
THERMOBILE

Pos	Russian	Pos	Russian
1	Дренажный поддон горелки	36	
1a	Пластина горелки	37	Центральная часть
2	Пластина под	38	Панель охлаждения
3	Горелка передней плиты	39	Омега профиль
4	Защитный профиль	40	Панель выпускного отверстия
5	Шарнир для 6	41	Крышка охлаждающей плит
6	Дверь горелки	42	Нодъемную проушину
7	Блокировка для 5 + 34	43	Продольная балка Omega
8	Проволочная сетка	43a	Продольная балка Omega
9	Боковая панель	44a	Передняя часть крыши
10	Боковая панель	44b	Уплотнение
11	Боковая панель горелки	45	Камера сгорания
12	Монтажная пластина	46	Нодъемную проушину
13	Масляный фильтр	47	Устойчивость к дымовым газам
14	Горелка	47a	Гайка латунная
15	Контроль масла	48	Профиль обратно левый угол
16	Передняя пластина горелки	49	Кронштейны камеры сгорания
17	Промежуточная панель пространства для	50	Профиль
17a	Панель охлаждения	51	Продольная
18	Средняя часть панели охлаждения	52	Угол обзора по левому краю
19/19a	Панель охлаждения	53	Профиль правый передний угол
20	Передняя часть панели охлаждения	54	Стержень
21		55	Основная рама
22	Кронштейн Левая	56	Рама под двигателем
22a	Кронштейн правой	56a	Средняя часть панели охлаждения 1
23	Вентилятор	56b	Средняя часть панели охлаждения 1
24	Воздухозаборное	57a	Прокладка 1 смотровое стекло
25	Задняя часть воздухозаборного отверстия	57b	Прокладка 2 смотровое стекло
26	Воздухозаборное отверстие	57c	Держатель стеклянного прицела
27	Кронштейн правой	57d	Смотровое стекло
28	Панель охлаждения	58a	электрический шкаф
29	Нижняя пластина	58b	Максимальный термостат
30	Промежуточная пластина	59	Электрический блок управления
31	Верхняя пластина	60	Угловая деталь
32	Промежуточная пластина	61	Шланговое соединение
33	Кронштейн Левая	62	Прямоугольный угол сзади
33a	Стопорную пластину		
34	дверца		
35a	Кольцо дымовой трубы		
35b	Кольцо дымовой		
35c	резиновый профиль		

THERMOBILE

Pos.	EDP	Pos.	EDP
1	41.729.716_7964/01	31	41.729.633/01
1a	41.730.073/01	32	
2	41.730.071/01	33	41.729.631
3	41.729.660/01	33a	41.729.642/01
4	41.730.017/01	34	41.729.752 complete
5	41.729.961	35a	
6	41.729.754 complete	35b	41.729.714
7	41.729.238	35c	00.003.647 1 meter
8	41.729.869/02	36	
9	41.729.890/01 L+R	37	41.729.959/02
10	41.729.890/01 L+R	38	41.729.824
11	41.729.885/01	39	41.729.612/01
12	41.729.664/04 ●	40	41.729.873/01
13	41.520.027	41	41.730.065/01
14	41.728.100/01	42	41.729.975
15	41.522.127	43	41.729.616
		43a	41.729.614/03
16	41.726.663/07	44a	41.729.970/01
17	41.729.661/03	44b	00.003.629 x 4 meter
17a	41.729.662/01	45	41.729.755 complete br.cha. + heat ex.
		45b	41.415.060
18	41.729.686/01	46	41.729.975
19	41.729.691/02+19a 41.730.063	47	41.729.938/03
20	41.729.692/01	47a	40.501.406
21		48	41.730.116 ●
22	41.729.645/04 ●	49	41.729.656_7964/01
22a	41.729.644/04 ●	50	41.729.610/02 ●
23	41.729.992	51	41.729.615 ●
24	41.729.993/02	52	41.730.117 ●
25	41.729.575/04 ●	53	41.730.118 ●
26	41.729.874/01	54	41.729.677/02
27	41.729.630	55	41.730.125
28	41.729.713	56	41.729.649_7964/02
29	41.729.632	56a	41.729.711/01
30	41.729.635/10	56b	41.729.712/01
		57a	41.726.129
		57b	41.726.130
		57c	41.729.914/01
		57d	41.790.775
		58	41.729.780
		58a	41.740.207
	●= 40.501.550 mounted in profile M6	59	41.729.740
		60	41.740.200
		61	41.520.025
		62	41.730.115 ●
		63	41.729.786/02

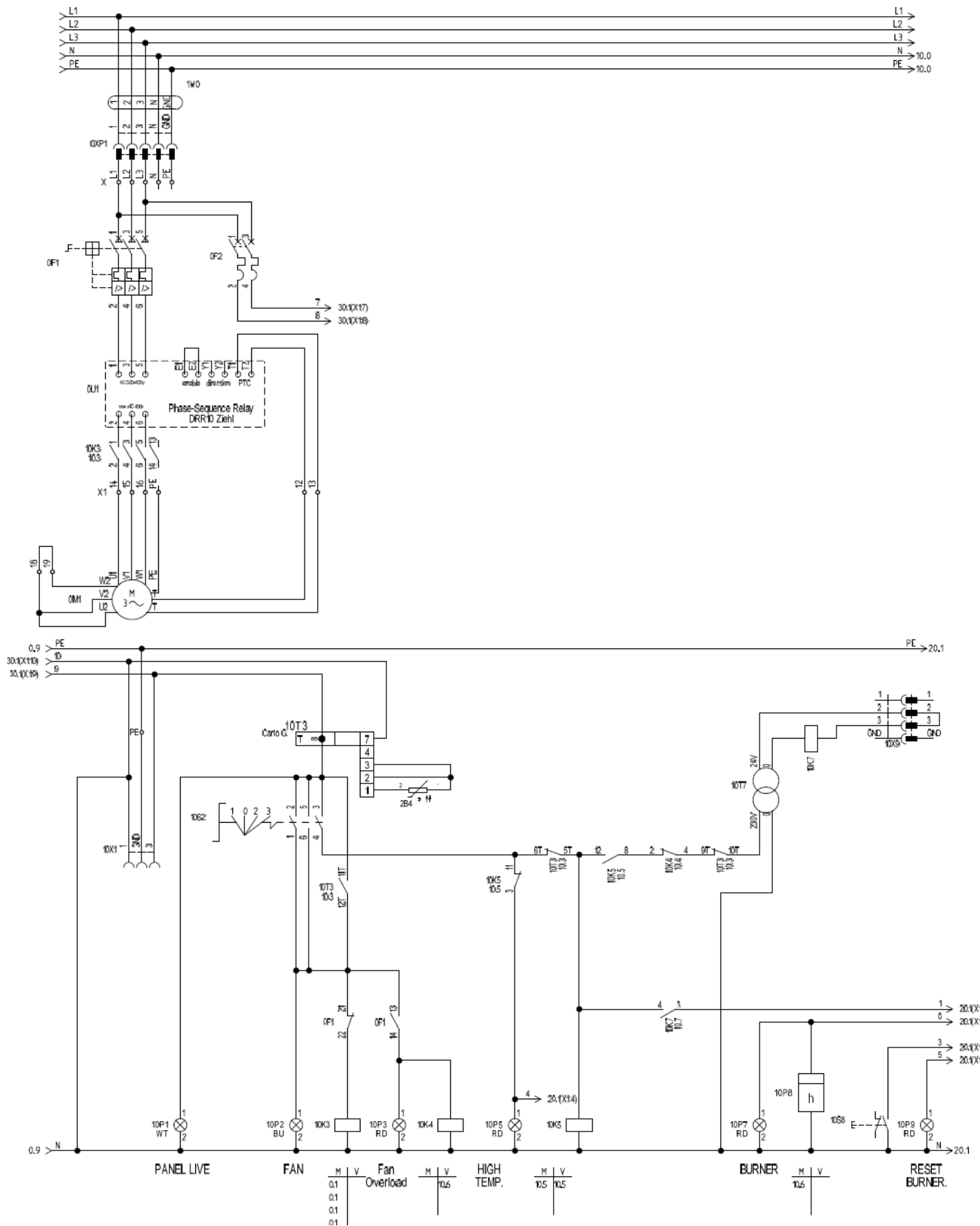
THERMOBILE



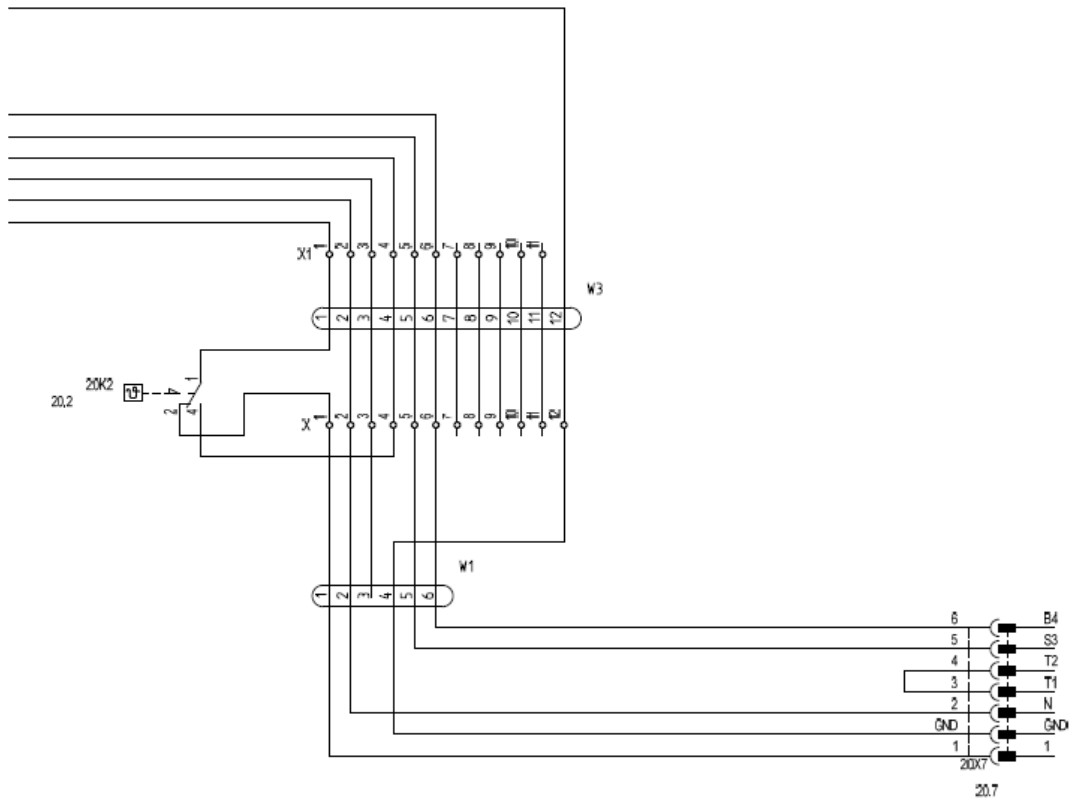
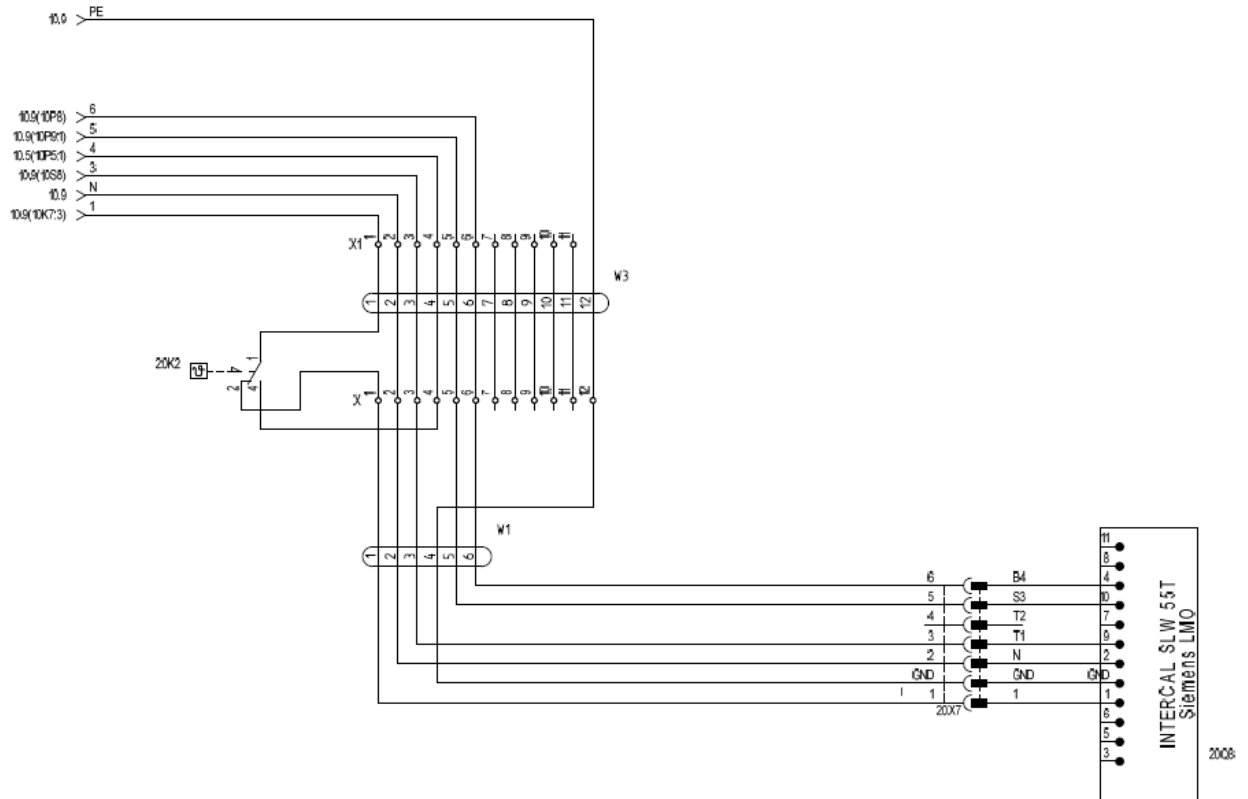
THERMOBILE

Pos	Nederlands	English	Français	Deutsch	
F1	Motor beveiligings schakelaar	Motor protection switch	Interrupteur de protection du moteur	Motorschutzschalter	41.729.011
F1a	Hulprelais voor F1	Auxiliary relay for F1	Relais auxiliaire F1	Hilfsrelais für F1	41.729.012
F2	Installatie automaat 10 A	Circuit breaker 10A	Installation automatique 10 A	Leistungsschalter 10A	41.729.092
K1	Fase volger	Phase Sequence relay	Phase régulateur	Phasenentzerrung	41.729.096
K2	Magneetschakelaar	Magnetic switch	Interrupteur magnétique	Magnetschalter	41.729.149
K3	Hulprelais	Auxiliary relay	Relais auxiliaire	Hilfsrelais	41.740.328
K3a	Aansluitvoet	Therminal socket	Support relais	Socket relais	41.740.329
K4	Hulprelais	Auxiliary relay	Relais auxiliaire	Hilfsrelais	41.740.331
K4a	Aansluitvoet	Therminal socket	Support relais	Socket relais	41.740.330
K5	Hulprelais	Auxiliary relay	Relais auxiliaire	Hilfsrelais	41.740.442
K5a	Aansluitvoet	Therminal socket	Support relais	Socket relais	41.740.330
BK	Branderkabel	Burner cable	Cable de brûleur	Brennerkabel	41.729.723/02
TR	Trafo 24 V	Transformer 24 V	Transformateur 24V	Transformator 24V	41.740.441
J2	Contactdoos	Power point	Prise de courant	Steckkontakt	41.729.111
J3	Thermostaat aansluiting	Therminal socket	Prise thermostat	Thermostatanschluss	41.522.164
J3a	Stekkerinzet	Plug insert	Prise	Anschluß	40.202.091
J3b	Brugstekker	Cover	Fiche à court circuit	Brückenstecker	40.226.031
S	Schakelaar	Switch	Interrupteur	Schalter	41.728.424
T	Temperatuur regelaar	Temperature controller	Régulateur de température	Temperaturregler	41.729.861
Ta	Afdekkapje voor T	Cover for T	Couvercle pour T	Deckel für T	41.730.029
TS	Temperature sensor	Temperature sensor	Temperature sensor	Temperature sensor	41.729.851
H1	Lamp geel	Lamp yellow	Lampe jaune	Lampe Gelb	41.729.090
H2	Lamp wit	Lamp white	Lampe blanc	Lampe Weis	41.740.322
H3	Lamp blauw	Lamp blue	Lampe bleu	Lampe Blau	41.740.323
H4	Lamp rood	Lamp red	Lampe rouge	Lampe Rot	41.740.321
H5	Lamp rood	Lamp red	Lampe rouge	Lampe Rot	41.740.321
H6	Drukknop	Push button	Bouton	Druckknopf	41.729.336
H7	Urenteller digitaal	Hour counter digital	Compteur horaire	stundenzähler	41.729.107
AS	Aansluitkabel	Power supply cable	câble de courant	Netzkabel	41.729.699/01
P	Stekker	Plug	Bouchon	Stecker	41.729.282
E	Aardklem	Earth connector	Borne de terre	Erdterminal	41.740.239
R	Aansluit klem	Connector	Borne	Klemme	41.729.102
Lo	Slot	Lock	Serrure à clé	Schloss	41.729.183
Hi	Scharnier zwart	Hinge black	charnière	Scharnier	41.729.182

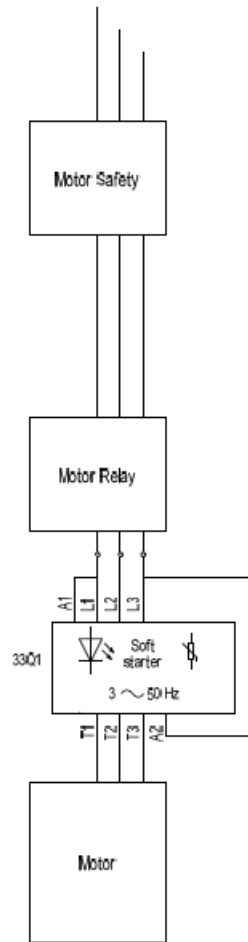
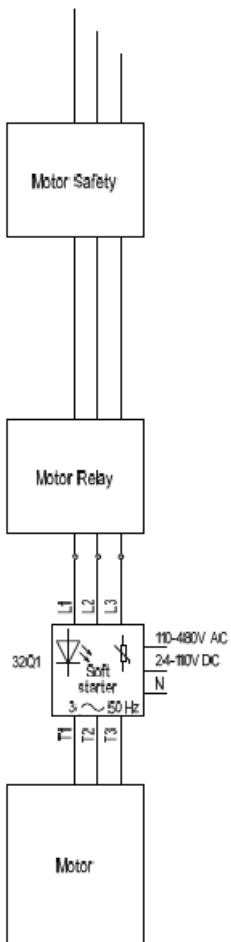
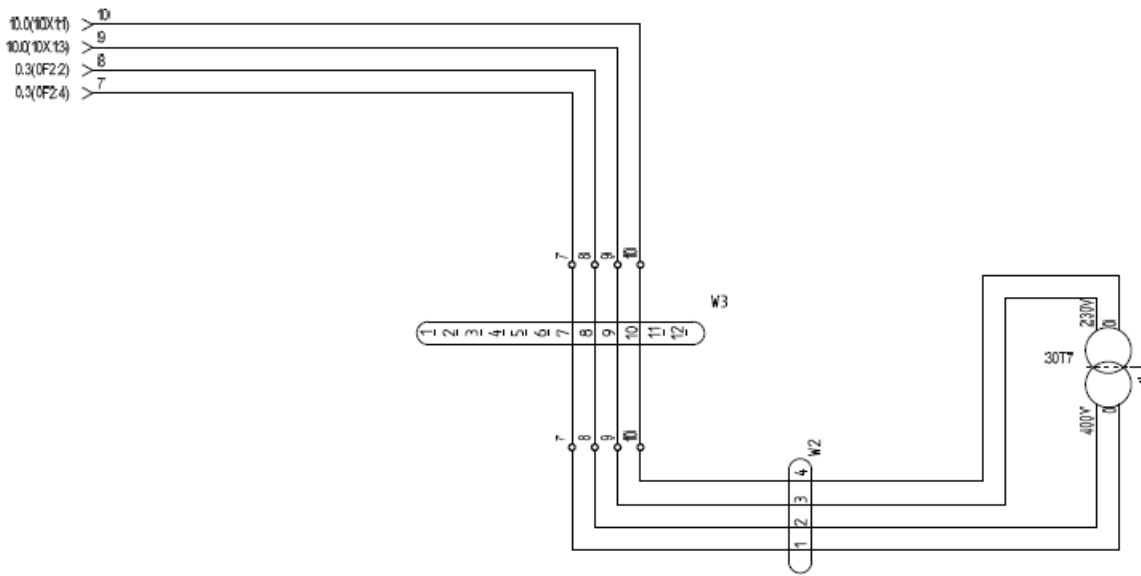
THERMOBILE



THERMOBILE

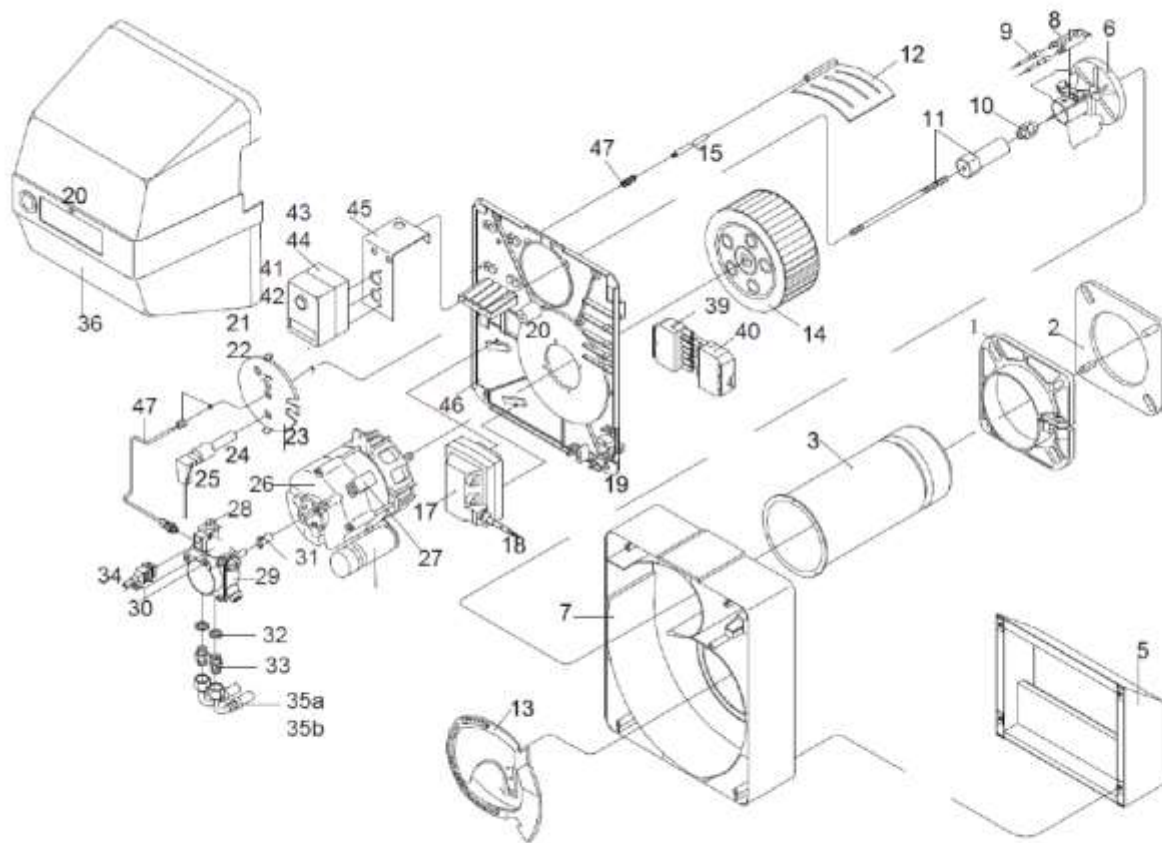


THERMOBILE



THERMOBILE

SLV-55-T



THERMOBILE

Parts burner

N	Nederlands	English	Francais	Deutsch	Number
1	Branderflens	Burner Flange	Bride du brûleur	Brenner Flansh	88.70395.0050
2	Flenspakking	Flange packing	Joint de bride	Flanshdichtung	88.70400.0050
3	Branderpijp	Burner pipe	Guelard	Flammrohr	88.70335.0111
4	Service sleutel	Service key	Service tool	Service Schlüssel	88.70190.0010
5	Aanzuigkast	Air intake cover	Couvercle d'air	Ansaugdämpfer	88.70390.0100
6	Stuwplaat	Swiveldisc	Volet de gicleur	Stauscheibe	88.70140.0120
7	Branderhuis	Burner house	Logement bruleur	Brennergehäuse	88.70365.0050
8	Elektrode	Electrode	Electrode	Zündelektrode	88.70065.0050
9	Ontstekingskabel	Ignitioncable	Cabl de d'allumage	Zündkabel	88.70060.0030
10	Verstuiver	Nozzle	Gicleur	Düse	41.728.101
11	Verstuiverhouder	Nozzle holder	Support de gicleur	Düsenstock	88.70125.0150
12	Luchtklep	Air flap	Soepape d'air	Luftklappe	88.70380.0030
13	Luchtinlaat	Intrance of air	Entree d'air	Lufteinlauf	88.70375.0055
14	Ventilator	Fan	Ventilateur	Gebläserad	88.70330.0050
15	Luchtklep as	Air flap ax	Axe de vanne d'air	Luftklappeachse	88.70385.0025
17	Ontstekingstrafo	Ignition transformer	Transformateur	Zündtrafo	88.70055.0050
18	Kabel trafo	Cable transformer	Cable transformateur	Kabel Zündtrafo	88.70055.0470
19	Branderophanging	Burner suspension point	Point de suspension	Gehäuseaufhängung	88.70495.0080
20	Bout afdekkap	Bolt burner cover	Pin capot de bruleur	Haubenbolzen	88.70355.0020
21	Kijkglas	Burner glass	Verre de regarde	Schauglas	88.70490.0010
22	Borgring	Locking ring	Circlip	Sicherungsring	88.70485.1020
23	Verstuiverhouder plaat	Nozzleholder plate	Support de gicleur plaque	Brennerstockplatte	88.70410.0020
24	Adapter fotocell	Photocell holder	Support de photo-cel	Adapter Photocelle	41.000.379
25	Fotocel QRB4B	Photocel QRB4B	Photo-celle QRB4B	Fotocelle QRB4B	88.70020.0570
26	Brandermotor 240 W	Burnermotor 240 W	Moteur bruleur 240 W	Brennermotor 240 W	88.70030.0060
27	Stekker kabel motor	Motor cable	Cable moteur	Setckerkabel Motor	88.70040.0012
28	Magneetventiel	Magnetic valve	Vanne électromagnétique	Magnetventil	41.000.388
29	A1 pomp	A1 pump	A1 pompe	A1 Pumpe	41.520.070/01
30	Filter pomp	Filter pump	Filtre pompe	Filter Pumpe	41.000.387
31	Pompkoppeling	Pump coupling	Accouplement pompe	Pumpe Kupplung	88.70035.0070
32	Dichtring ¼"	Sealing ring ¼"	Bague d'étanchéité ¼"	Dichtring ¼"	88.70105.0490
33	Slangaansluiting	Oil tube connection	Connection de tuyau	Schlauchanschluss	88.70105.0480
34	Magneetklep kabel	Cable magnetic valve	Cable pour vanne	Kabel Magnetventil	88.70110.0285
35a	Olieslang rood/zwart	Oil hose black/red	Tuyau de huile noir/rouge	Ölschlauch swartz/rot	88.70165.0040
35b	Olieslang	Oil hose	Tuyau de huile	Ölschlauch	88.70165.0041
36	Branderkap	Burner cover	Capot du brûleur	Haube Brenner	88.70340.0190
39	Stekker vrouw 7-polig	Plug socket 7-poles	Prise de courant 7 pôles	Steckerbuchse 7-polig	88.70085.0090
40	Stekker 7-polig	Plug 7-poles	Fiche 7 pôles	Stecker 7-polig	88.70085.0100
41	Relais Siemens	Relais Siemens	Relais Siemens	Relais Siemens	88.70010.2100
42	Storingsverlengknop	Extended reset button	Reset pour relay	Störknopfverlängerung	88.70025.0180
43	Wartel plaat	Swivel plate	Plaque PG	PG Platte	88.70015.0165
44	Konsole branderautomaat	Support burner relay	Console relais du brûleur	Relaissockel	88.70015.0050
45	Steun konsole	Support console	Support console	Stütze Konsole	88.70405.0040
46	Montageplaat huis	Mounting plate house	Plaque logement bruleur	Gehäuse Deckel	88.70370.0055
47	Veer luchtklep	Feather air flap	Vanne soupape d'air	Luftklappenfeder	88.70385.0040

THERMOBILE

EG-VERKLARING VAN OVEREENSTEMMING

THERMOBILE INDUSTRIES B.V.
Gevestigd aan de Konijnenberg 80 , 4825 BD BREDA,
Verklaren geheel onder eigen verantwoordelijkheid dat het
producten,

OLIE GESTOOKTE LUCHTVERHITTER IMAC 2000S IMAC

Voldoen aan de volgende EG – richtlijnen.
Machine-richtlijnen: 2006/42/EG
Laagspanningsrichtlijn: 2006/95/EG
EMC-richtlijn: 2004/108/EG


Nederland, Maurice de Vlieger Handtekening,
Breda, 23-3-2017 Sales & Marketing
Director 

EG-KONFORMITÄTSERKLÄRUNG

THERMOBILE INDUSTRIES B.V.
Konijnenberg 80 , 4825 BD BREDA,
Erklären hiermit eigenverantwortlich , daß die Produkte,

HEIZÖL GEHEIZTE LUFTERHITZER IMAC 2000S IMAC

Woauf sich diese Erklärung bezieht, hergestellt ist gemäß der
Bestimmungen der Richtlinien für:
Machinen-Richtlinien: 2006/42/EG
Niederspannungsrichtlinie: 2006/95/EG
EMV-Richtlinie: 2004/108/EG

Die Niederlande, Maurice de Vlieger Unterschrift,
Breda, 23-3-2017 Sales Marketing
Director 

CE-DECLARATION OF CONFORMANCE

THERMOBILE INDUSTRIES B.V.
Konijnenberg 80 , 4825 BD BREDA,
Declares fully under own responsibility that the products:

OIL FIRED INDIRECT HEATER IMAC 2000S

To which this statement has reference to, are in conformity
with the following regulations:

Machine-regulations: 2006/42/EC
Low Voltage Directive: 2006/95/EC
EMC-regulation: 2004/108/EC

The Netherlands, Maurice de Vlieger Signature,
Breda, 23-3-2017 Sales & Marketing
Director 

DÉCLARATION DE CONFORMITÉ CE

THERMOBILE INDUSTRIES B.V.
Konijnenberg 80 , 4825 BD BREDA, LES PAYS-BAS,
Déclare sous sa seule responsabilité que les produits:

GÉNÉRATEURS AU FIOUL À ÉCHANGEUR IMAC 2000S

Auxquels se réfère cette déclaration, sont conformes aux
normes suivantes:

Directive sur les machines:2006/42/CE
Directive sur la basse tension: 2006/95/CE
Directive sur la compatibilité électromagnétique: 2004/108/CE

Les Pays-Bas, Maurice de Vlieger Signature,
Breda, 23-3-2017 Sales & Marketing
Director 

DECLARACIÓN CE DE CONFORMIDAD

THERMOBILE INDUSTRIES B.V.,
Konijnenberg 80, NL-4825 BD BREDA,
assume plena responsabilidad al declarar que los productos:

CALENTADOR DE AIRE CALIENTE DE COMBUSTIÓN INDIRECTA IMAC 2000 S cumple con las siguientes directivas CE:

Directiva de máquinas: 2006/42/CE
Directiva de baja tensión: 2006/95/CE
Directiva EMC: 2004/108/CE


Holanda, Breda, Maurice de Vlieger Signature,
23-03-2017 Sales & Marketing
Director 

ЕС-Декларация соответствия

THERMOBILE INDUSTRIES B.V.,
Konijnenberg 80, NL-4825 BD BREDA с
полной ответственностью заявляет, что
изделия:

ЖИДКОТОПЛИВНЫЕ НАГРЕВАТЕЛИ НЕПРЯМОГО ТИПА IMAC 1000, 3000 и 4000, к которым относится данное заявление, соответствуют следующим директивам ЕС:

Нормы машинного оборудования 2006/42/ЕС
Инструкция по работе с низким напряжением 2006/95/ЕС
Норма электромагнитной совместимости 2004/108/ЕС

Нидерланды, Maurice de Vlieger
Бреда, Sales & Marketing
23-03-2017 Director 

THERMOBILE

Thermobile Industries BV +31(0)76 587 34 50
Fax +31 (0)76 587 27 89 info@thermobile.nl www.thermobile.com

Thermobile UK Ltd +44 (0) 2476 35 79 60
Fax +44(0) 2476 35 79 69 info@thermobile.co.uk www.thermobile.co.uk

Thermobile France S.a.r.l. +33(0)2 38 76 59 25
Fax +33(0)2 38 76 58 93 info@thermobile.fr www.thermobile.fr