

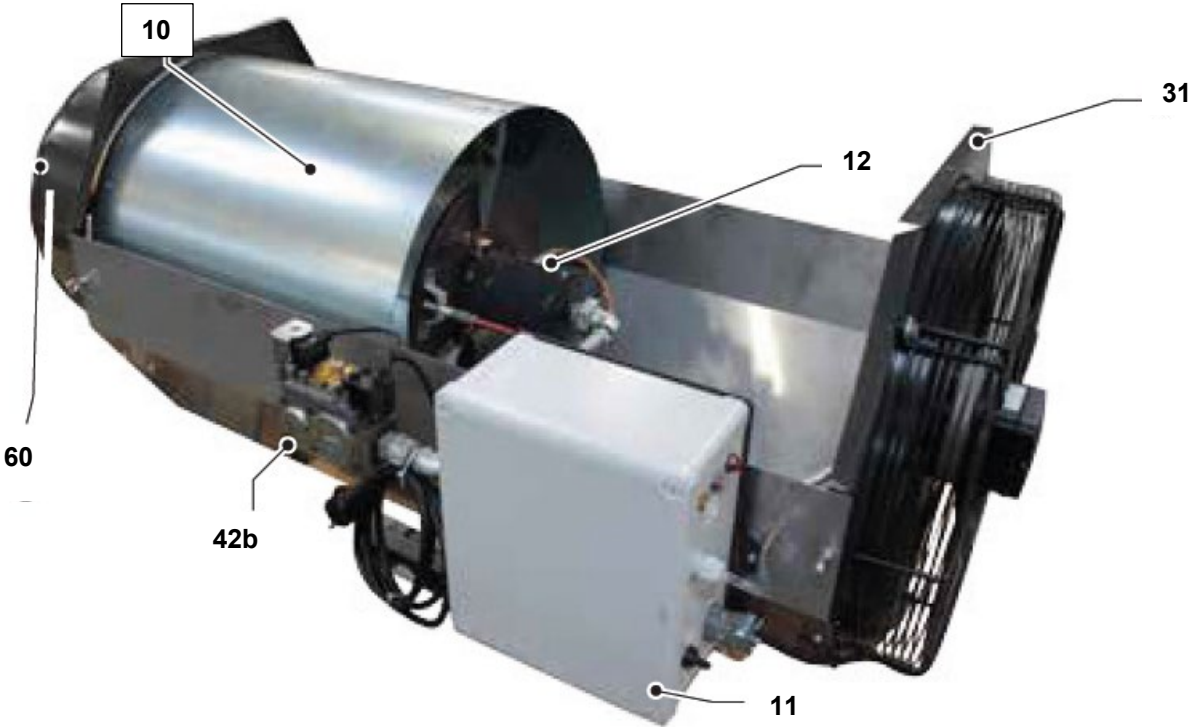
# THERMOBILE



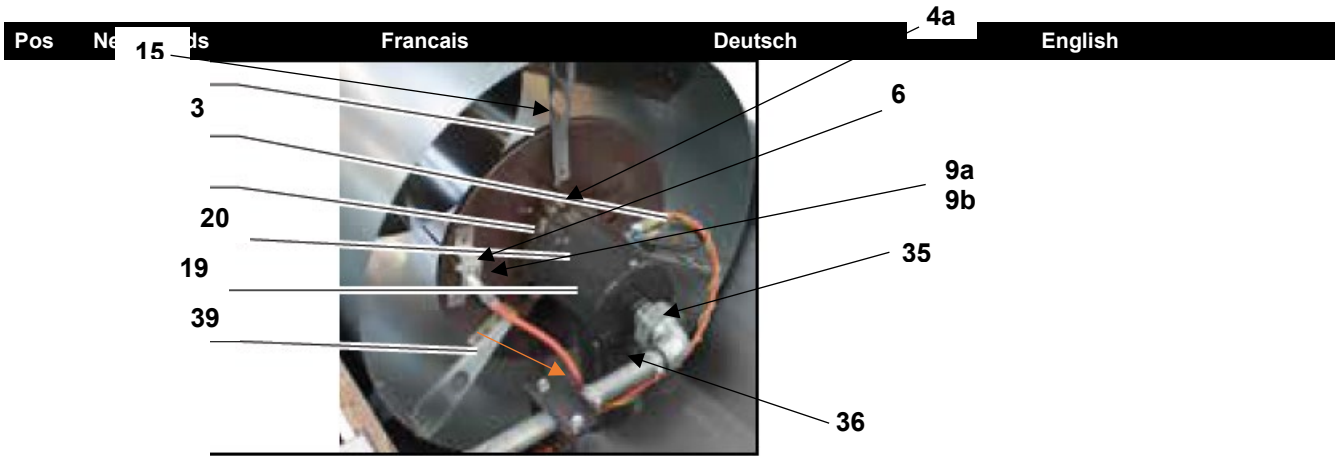
## AGA ECONOMY 100

Some positions has no article number, they are not in the heater.

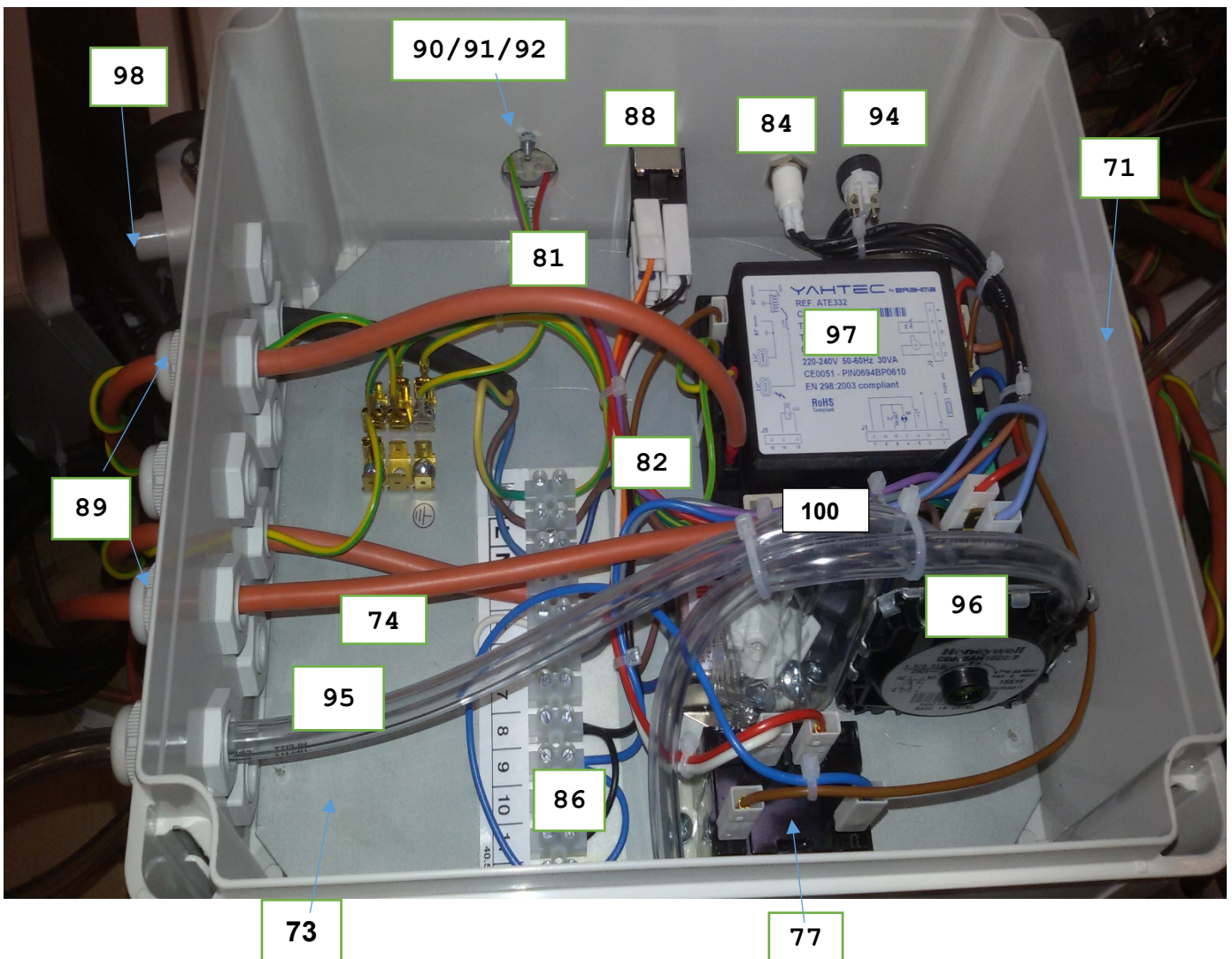
# THERMOBILE



# THERMOBILE



Schakelkast / Switch Box / AGA 100 Economy





# THERMOBILE

1				
2	BOVENSCHAAL R.V.S.	COUVERCLE SUPERIEURE	OBERE SCHALE	UPPER SCALE
3	ONSTEKINGSELEKTRODE	ELECTRODE D'ALLUMAGE	ZÜNDELEKTRODE	IGNITION ELECTRODE
4a	VERSTUIVER AARDGAS	GICLEUR GAZ NATUREL	ZERSTÄUBER ERDGAS	NOZZLE NATUREL GAS
4b	VERSTUIVER PROPAAAN	GICLEUR GAZ PROPANE	ZERSTÄUBER PROPAAAN	NOZZLE PROPANE GAS
6	IONISATIE ELEKTRODE	ELECTRODE D'IONISATION	IONISATION SELEKTRODE	IONISATION ELECTRODE
9a	RAJAH BOL	RAJAH BOULE	RAJAH-KUGEL	RAJAH BALL
9b	RAJAH STEKKER	RAJAH FICHE	RAJAH-STECKER	RAJAH-PLUG
10	KOELMANTEL	JUPE DE REFROIDISSEMENT	KÜHLMANTEL	COOLING JACKET
11	SCHAKELKAST COMPLEET	CONTROLE COMPLET	SCHALTSCHRANK KOMPLETT	SWITCH BOX COMPLETE
12	BRANDERKOP COMPLEET	TETE DE BRULEUR COMPLET	BRENNERKOPF KOMPLETT	BURNERHEAD COMPLETE
18				
19	VERSTUIVER HOUDER	SUPPORT DE GICLEUR	ZERSTÄUBER HALTERUNG	NOZZLE HOLDER
20	BRANDERKOP	TETE DE BRULEUR	BRENNERKOPF	BURNER HEAD
21				
22				
23	MOER 1/8"	ECROU 1/8"	MUTTER 1/8"	NUT 1/8"
24	STEELNIPPEL 1/8"	MAMELON 1/8"	STAHLNIPPEL L 1/8"	STEEL NIPPLE 1/8"
25				
27	DOORVOERTULE	PASSE-FIL	DURCHFUHRTÜLLE	GROMMET
28	MONTAGEPLAAT	PLAQUE DE MONTAGE	MONTAGEPLATTE	MOUNTING PLATE
29	DOORVOERTULE	PASSE-FIL	DURCHFUHRTÜLLE	GROMMET
30				
31	VENTILATORHUIS	LOGEMENT DU VENTILATEUR	VENTILATORGEHÄUSE	FAN HOUSING
32a	VENTILATOR	VENTILATEUR	VENTILATOR	FAN
32b	MOTORKABEL	CABLE MOTEUR	MOTER KABEL	MOTOR CABLE
33				
34	DOORVOERTULE	PASSE-FIL	DURCHFUHRTÜLLE	GROMMET
35	HAAKSE KOPPELING	RACCORD EQUERRE	RECHTWINKLIGE KOPPLUNG	SQUARE COUPLING
36	PIJPNIPPEL	MAMEL	ROHRNIPPE	PIPE NIPPLE
39	STEUN	SUPPORT	STÜTZE	SUPPORT
42a	KABEL GASBLOK	CABLE DE BLOC DE GAZ	KABEL GASBLOCK	CABLE GASVALVE
42b	GASBLOK COMPL.	BLOC DE GAZ	GASBLOCK	GAS VALVE
43	HAAKSE BOCHT	COUDE D'EQUERRE	RECHTER WINKEL	SQUARE BEND
44	MOER	ECROU	MUTTER	NUT
45	VEERRING	RONDELLE A RESSORT	FEDERRING	SPRING RING

# THERMOBILE

Pos	Nederlands	Francais	Deutsch	English
46	MOER	ECROU	MUTTER	NUT
47	SLUITRING	RONDELLE DE BLOCAGE	DICHTUNGSRING	WASHER
48	VEERING	RONDELLE A RESSORT	FEDERRING	SPRING RING
49	OOGBOUW	BOULON A OEILLET	AUGENSCHRAUBE	EYE BOLT
50	DOORVOERTULE	PASSE-FIL	DURCHFUHRTÜLL	GROMMET
51				
52				
53	MOER	ECROU	MUTTER	NUT
54	VEERING	RONDELLE A RESSORT	FEDERRING	SPRING RING
55	SLUITRING	RONDELLE DE BLOCAGE	DICHTUNGSRING	WASHER
56	MOER	ECROU	MUTTER	NUT
57	BOUT	BOULON	SCHRAUBE	BOLT
58	SLUITRING	RONDELLE DE BLOCAGE	DICHTUNGSRING	WASHER
59				
60	UITBLAASCONUS	CONE DE SORTIE	AUSBLASKONUS	OUTLET CONE
71	SCHAKELKAST	BOITE DE COMMUTATION	SCHALTSCHRANK	SWITCH BOX
73	BODEMPLAAT	PLAQUE DE FOND	GRUNDPLATTE	BASE PLATE
74	ONTSTEKINGS KABEL	CABLE D'ALLUMAGE	ZÜNDKABEL	IGNITION CABLE
75	SILICONEN SLANG 7x10	CABLE SILICONE 7x10	SILIKONSCHLAUCH 7X10	SILICONE HOSE 7x10
77	HULPRELAIS	RELAIS AUXILIAIRE	HILFSRELAIS	AUXILIARY RELAY
81	ONTSTEKINGS-KABEL	CABLE D'ALLUMAGE	ZÜNDABEL	IGNITION CABLE
82	KABELBOOM	FAISCEAU DE CABLES	KABELBAUM	CABLE HARNESS
83	LAMPJE GEEL	LAMPE TEMOIN JAUNE	LEUCHE GELB	LED – YELLOW
84	LAMPJE ROOD	LAMPE TEMOIN ROUGE	LEUCHE ROT	LED – RED
86	KROONSTRIP	BARRETTE ACCORDEMENT	LÜSTERSTREIFEN	CONNECTOR STRIP
88	SCHAKELAAR 1-0-2	COMMUTATEUR 1-0-2	SCHALTER 1-0-2	SWITCH 1-0-2
89	WARTEL M16x1.5	MANCHON DE SERRAGE	ÜBERWURFMUTTER M16X1.5	SWIVEL CONNECTOR M16x1.5
90	AFDEKKAPJE	CAPUCHON	ABDECKKAPPE	COVER
91	STEKKERINZET	GARNITURE DE LA FICHE	STECKEREINSATZ	PLUG INSERT
92	STEKKERHUIS	LOGEMENT DE LA FICHE	STECKERGEHÄUSE	PLUG HOUSING
94	RESET KNOOP	BOUTON DE REMISE A ZERO	RESET-KNOPF	RESET BUTTON
95	KUNSTSTOF SLANG	FLEXIBLE EN PLASTIQUE	KUNSTSTOFF SCHLAUCH	SYNTHETIC HOSE
96	LUCHTDRIJK-SCHAKELAAR	PRESSOSTAT	LUFTDRUCKSCHALTER	AIR PRESSURE SWITCH
97	BRANDERAUTOMAAT	RELAIS DU BRULEUR	BRENNERAUTOMAT	BURNER RELAY
98	STEKKER	FICHE	STECKER	PLUG
99	ONDERSCHAAL	LOWER COVER	UNTERTEIL	VIROLE INFÉRIEURE
100	EMC FILTER	EMC FILTER	EMC FILTER	EMC FILTER

# THERMOBILE

Pos	Nederlands	Russian	
1			
2	BOVENSCHAAL R.V.S.	ВЕРХНЯЯ КРЫШКА	
3	ONSTEKINGSELEKTRODE	ЭЛЕКТРОД ЗАЖИГАНИЯ	
4a	VERSTUIVER AARDGAS	ФОРСУНКА ПРОПАН	
4b	VERSTUIVER PROPAAAN	ФОРСУНКА ПРИРОДНЫЙ ГАЗ	
6	IONISATIE ELEKTRODE	ИОНИЗАЦИОННЫЙ ЭЛЕКТРОД	
9a	RAJAH BOL	ШАРОВОЕ СОЕДИНЕНИЕ RAJAH M3X6,35	
9b	RAJAH STEKKER	ЗАЖИМ КАБЕЛЯ RAJAH Ø6,35	
10	KOELMANTEL	ОХЛАЖДАЮЩАЯ РУБАШКА	
11			
12			
18			
19	VERSTUIVER HOUDER	ДЕРЖАТЕЛЬ ФОРСУНКИ	
20	BRANDERKOP	ГОЛОВКА ГОРЕЛКИ	
21			
22			
23	MOER 1/8"	ГАЙКА 1/8"	
24	STEELNIPPEL 1/8"	ШТУЦЕР СТАЛЬНОЙ 1/8"	
25			
27	DOORVOERTULE	РЕЗИНОВАЯ ВТУЛКА	
28	MONTAGEPLAAT	МОНТАЖНАЯ ПЛАСТИНА	
29	DOORVOERTULE	РЕЗИНОВАЯ ВТУЛКА	
30			
31	VENTILATORHUIS	КОРПУС ВЕНТИЛЯТОРА	
32a	VENTILATOR	ВЕНТИЛЯТОР	
32b	MOTORKABEL	КАБЕЛЬ МОТОРА	
33			
34	DOORVOERTULE	РЕЗИНОВАЯ ВТУЛКА	
35	HAAKSE KOPPELING	УГЛОВАЯ СОЕДИНИТЕЛЬНАЯ МУФТА	
36	RIJPNIPPEL	ТРУБНЫЙ НИПЕЛ	
39	STEUN	ОПОРА	
42a	KABEL GASBLOK	КАБЕЛЬ ГАЗОВЫЙ	
42b	GASBLOK COMPL.	ГАЗОВЫЙ БЛОК	
43	HAAKSE BOCHT	УГЛОВОЙ ИЗГИБ	
44	MOER	ГАЙКА	
45	VEERING	ПОРШНЕВОЕ КОЛЬЦО	

# THERMOBILE

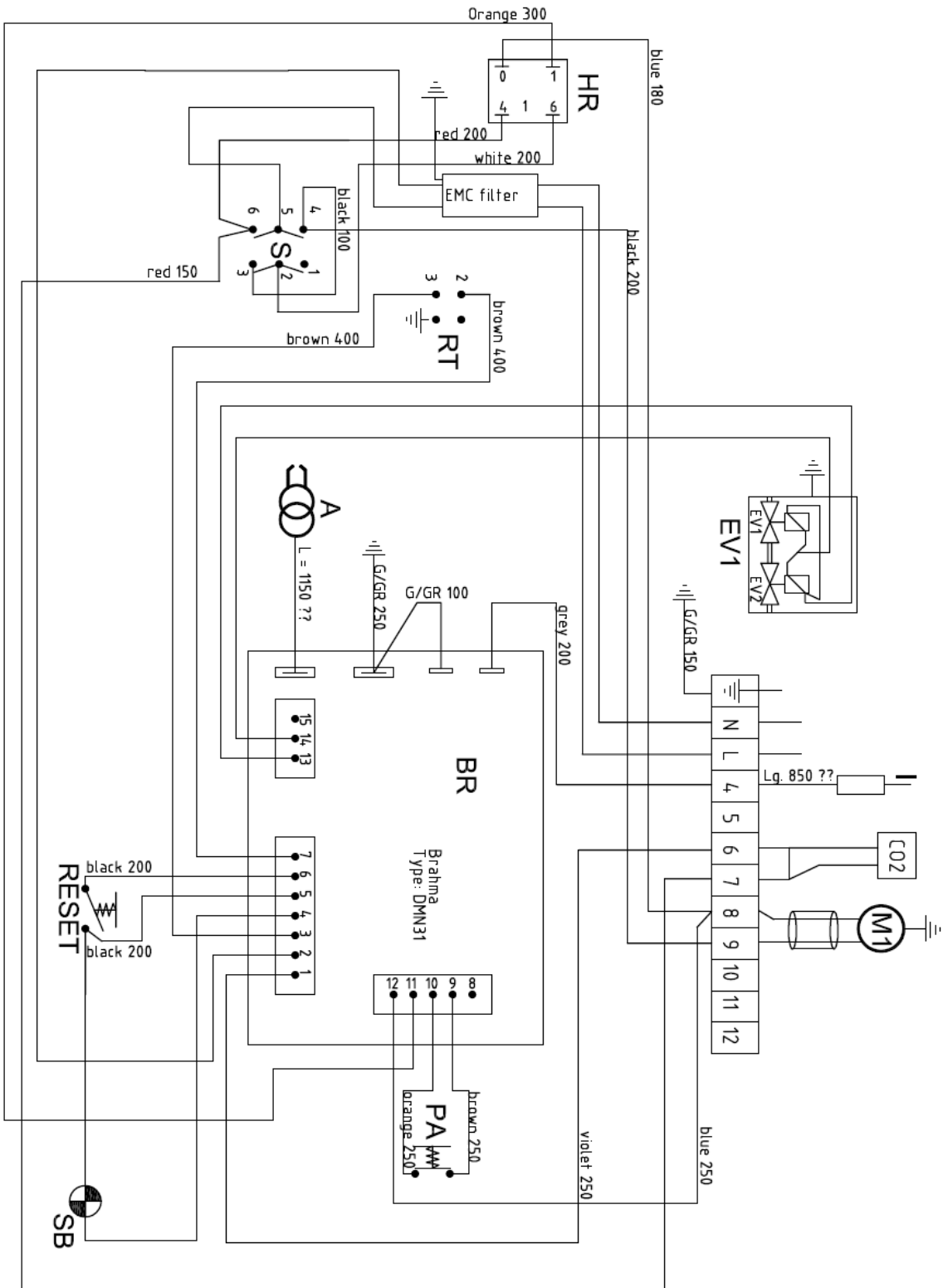
Pos	Nederlands	Russian	
46	MOER	ГАЙКА	
47	SLUITRING	ШАЙБА	
48	VEERRING	ПОРШНЕВОЕ КОЛЬЦО	
49	OOGBOUT	БОЛТ С ПРОУШИНОЙ	
50	DOORVOERTULE	РЕЗИНОВАЯ ВТУЛКА	
51			
52			
53	MOER	ГАЙКА	
54	VEERRING	ПОРШНЕВОЕ КОЛЬЦО	
55	SLUITRING	ШАЙБА	
56	MOER	ГАЙКА	
57	BOUT	БОЛТ	
58	SLUITRING	ШАЙБА	
59			
60	BEUGEL	СКОБА	
71	SCHAKELKAST	РАСПРЕДЕЛИТЕЛЬНАЯ КОРОБКА	
73	BODEMPLAAT	ОПОРНАЯ ПЛИТА	
74	ONTSTEKINGS KABEL	ПРОВОД ЗАЖИГАНИЯ	
75	SILICONEN SLANG 7x10	СИЛИКОНОВЫЙ ШЛАНГ 7x10	
77	HULPRELAIS	ВСПОМОГАТЕЛЬНОЕ РЕЛЕ	
81	ONTSTEKINGS-KABEL	ПРОВОД ЗАЖИГАНИЯ	
82	KABELBOOM	ЖГУТ КАБЕЛЕЙ	
83	LAMPJE GEEL	СВЕТОДИОД - ЖЕЛТЫЙ	
84	LAMPJE ROOD	СВЕТОДИОД - КРАСНЫЙ	
86	KROONSTRIP	КЛЕМНАЯ КОЛОДКА	
88	SCHAKELAAR 1-0-2	ПЕРЕКЛЮЧАТЕЛЬ 1-0-2	
89	WARTEL M16x1.5	ПОВОРОТНЫЙ ШТУЦЕР M16x	
90	AFDEKKAPJE	КРЫШКА	
91	STEKKERINZET	ШТЕПСЕЛЬНЫЕ ВСТАВКИ	
92	STEKKERHUIS	КОРПУС ШТЕПСЕЛЯ	
94	RESET KNOP	КНОПКА СБРОСА	
95	KUNSSTOF SLANG	ПЛАСТМАССОВЫЙ ШЛАНГ	
96	LUCHTDRIUK-SCHAKELAAR	РЕЛЕ ДАВЛЕНИЯ ВОЗДУХА	
97	BRANDERAUTOMAAT	БЛОК УПРАВЛЕНИЯ ГОРЕНИЕМ	
98	STEKKER	ШТЕПСЕЛЬ	
99	ONDERSCHAAL	НИЖНИЙ ПОДНОС	
100	EMC Filter	Фильтр EMC	

# THERMOBILE

AGA 100 Economy		AGA 100 Economy	
1	40.720.050	46	40.501.405
2	40.720.206	47	40.501.660
3	40.223.052	48	40.501.755
4a	40.720.040	49	40.501.929
4b	40.504.005	50	40.202.096
5	40.710.072	51	
6	40.745.025	52	
9a	40.506.877	53	40.501.405
9b	40.506.851	54	40.501.755
10	40.720.006/01	55	40.501.660
11	40.720.210	56	40.501.405
12	40.720.190	57	40.501.013
13		58	40.501.660
14		59	
15		60	40.720.013_7964/01
16		71	40.775.608
17		72	
18	00.003.288	73	40.720.012/02
19	40.720.037_7964/01	74	
20	40.720.037_7964	75	00.003.212
21		76	
22		77	40.202.226
23	40.225.062	78	
24	40.710.072	79	
25		80	
27	41.800.240	81	40.245.082
28	40.745.046_7964/03	82	40.775.610
29	40.202.095	83	
30		84	40.720.119
31	40.720.203_7964	85	
32a	40.720.202	86	40.202.090
32b	40.745.045	87	
33	40.745.031_7964/01	88	40.507.022
34		89	40.503.016
35	40.720.053	90	40.226.030
36	40.720.073	91	40.202.091
38	40.775.033/02	92	40.202.092
39	40.720.101_7964/03		
42a	40.775.612	94	40.745.092
42b	40.720.201	95	00.003.225
42c	40.775.601	96	40.720.107
43	41.932.005	97	40.720.213
44	40.501.405	98	40.707.136
45		99	40.720.207/01
		100	40.745.088/03



# THERMOBILE



- BR = Burner Control
- HR = Auxillary relay
- I = Ionization electrode
- S = Main Switch
- RT = Room Thermostat
- PA = Air Pressure switch
- M1 = Fan
- EV1 = gas valve
- SB = lock-out signal
- A = Ignition Transformer
- Co2 = Co2 sensor option