

THERMOBILE

Konijnenberg 80
4825 BD Breda
Tel: 076 - 587 34 50
Fax: 076 - 587 27 89

HANDLEIDING ELEKTROHEATER PROHEAT 18



EEG opmerking

Dit apparaat voldoet aan de vereisten EEG-reglementen:

Machine richtlijn 89/392/EEG
Laagspannings richtlijn 73/23/EEG

	Inhoudsopgave	pagina
1	VOORWOORD.....	1
2	HET UITPAKKEN	1
3	GARANTIEBEPALINGEN / AANSPRAKELIJKHEID.....	1
4	TECHNISCHE GEGEVENS	2
5	VEILIGHEID / MILIEU.....	3
	5.1 Toegepaste pictogrammen	3
	5.2 Algemene veiligheidsvoorschriften	3-4
6	INSTALLATIE	4-5
7	GEBRUIK / BEDIENING.....	5
8	ONDERHOUD	6
9	STORINGEN VERHELPEM.....	7
10	BEDRADINGSSHEMA	8
11	EXPLOOTTEKENING	9/10
12	MATERIAALLIJST	11/12

1 VOORWOORD

Geachte klant,
Wij danken u voor de aanschaf van de ELEKTROHEATER PROHEAT 18. Deze is bedoeld om lucht te verwarmen. Bijvoorbeeld in woningen, gebouwen, bouwketen, werkplaatsen, enz. Uw nieuwe ELEKTROHEATER heeft vele voordelen. Volg daarom zorgvuldig de instructies op in deze handleiding en voer regelmatig de onderhoudswerkzaamheden uit.

Regelmatig onderhoud leidt tot een betere betrouwbaarheid, met de nadruk op veiligheid. Bovendien zal dit de levensduur bevorderen.

Deze handleiding bevat verschillende waarschuwingen en instructies. Lees hem dan ook goed door en handel overeenkomstig. Alleen door het nauwgezet opvolgen van de instructies, vermijdt u gevaarlijke situaties, welke lichamelijk letsel kunnen veroorzaken of de ELEKTROHEATER kunnen beschadigen.

Onderhoudswerkzaamheden en reparaties mogen alleen uitgevoerd worden door geïnstrueerd personeel.

2 HET UITPAKKEN

- 1) Verwijder het verpakkingsmateriaal
- 2) In de doos zitten de volgende onderdelen:
 - 1 elektroheater
 - 2 gebruikershandleiding
- 3) Onderzoek de elektroheater op eventuele schade
- 4) Lees de gebruikershandleiding
- 5) U kunt nu de elektroheater installeren volgens hoofdstuk 6 van deze gebruikershandleiding.

3 GARANTIEBEPALINGEN / AANSPRAKELIJKHEID

De klant heeft jegens de fabrikant recht op 12 maanden fabrieksgarantie met inachtneming van onderstaande voorwaarden.

- De garantieperiode gaat in op de datum van aflevering van de elektroheater aan de koper.
- Eventuele transportkosten bij verzending, voortvloeiend uit aanspraak op garantie, zijn voor rekening van de klant. Eventuele voorrijkosten zijn voor rekening van de klant. Garantie vervalt indien het apparaat door een andere dan de fabrikant dan wel overeenkomstig instructie van de fabrikant is gewijzigd.
- De garantie is uitsluitend van kracht indien de elektroheater volgens de voorschriften van de fabrikant is geïnstalleerd, wordt gebruikt en onderhouden.
- Garantie wordt uitgesloten bij defekten als gevolg van :
 - achterstallig onderhoud of nalatigheid
 - bij ondeskundige reparatie
 - onoordeelkundig gebruik
 - wijzigingen van het apparaatDit ter beoordeling door de fabrikant.
- De garantie heeft alleen betrekking op tijdens de garantieperioden aan het licht gekomen gebreken voor zover deze berusten op materiaal- of fabrikagefouten. (ter beoordeling door fabrikant of onpartijdig deskundige)
- Gebruik alleen originele onderdelen ter vervanging
- De aansprakelijkheid van de fabrikant voor gebreken is uitdrukkelijk beperkt tot nakoming van de hiervóór omschreven garantie verplichtingen. Elke vordering tot schadevergoeding uit welke hoofde dan ook, behoudens deze ter zake van het niet nakomen van garantieverplichtingen, is uitgesloten.
- Volgschade van welke aard dan ook, veroorzaakt door de elektroheater, zijn uitgesloten.
- Deze garantievoorwaarden zijn algemeen bindend.
- Verplichtingen tegenover en afspraken met derden zullen door ons niet erkend worden.

4 TECHNISCHE GEGEVENS

MODEL

ProHeat 18

VOLTS 400 V 3~
INPUT 18 kW
CURRENT 26 A
FREQUENCY 50 Hz
PROTECTION IP 21
PROD. NR: 40.018.000

CE Fabr. year: 2004 Serial nr: 47.0004
THERMOBILE Ind. B.V. Brede, Holland

Typeplaatje

tek. 1 PROHEAT 18

De elektroheater is opgebouwd uit een plaatstalen huis waarin aanrakingsveilig een ventilator en zes roestvaststalen verwarmingselementen zijn gemonteerd. Het verwarmingsgedeelte is voorzien van oververhittingsbeveiligingen die de verwarmingselementen uitschakelen bij te hoge temperatuur.

Onderdelen van de elektroheater

- 1 aansluiting ruimtethermostaat
- 2 Regelthermostaat
- 3 Aan-/uitschakelaar verwarming 9 kw
- 4 Aan-/uitschakelaar verwarming 9 kw
- 5 Aan-/uitschakelaar ventilator

Type: PROHEAT 18

Algemene gegevens

diepte 585 mm
breedte incl. wielen 535 mm
hoogte totaal 945 mm
gewicht 40 kg
beschermingsgraad IP 21
draairichting ventilator altijd goed

Elektrische gegevens

voedingsspanning 400 V 3~
frequentie 50 Hz

stand uit	stroom	vermogen	capaciteit
motor	0,6 A	250 W	

9 kW	13 A	9 kw	7800 kcal/h
18 kW	26 A	18 kw	15600 kcal/h

voedingskabel H07RN-F 4 x 4 mm²
stekker 3p. + $\frac{1}{\perp}$ of 3p.+N+ $\frac{1}{\perp}$ 32 A

zekering maximaal 35 A

Luchttechnische gegevens

luchtsnelheid 17 m/s
luchtopbrengst 1000 m³/h
temperatuur verhoging 120° C
maximale omgevings temperatuur 40° C

De vermelde techn. gegevens zijn afgerond.

5 VEILIGHEID / MILIEU

Het is noodzakelijk om vóór het gebruik van de elektroheater de gebruiksaanwijzing goed door te lezen en de aanwijzingen uit te voeren.



Waarschuwing voor een verkeerde handeling die dodelijk letsel of beschadiging aan de elektroheater tot gevolg kan hebben.


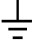
5.1 Toegepaste pictogrammen:

In de handleiding



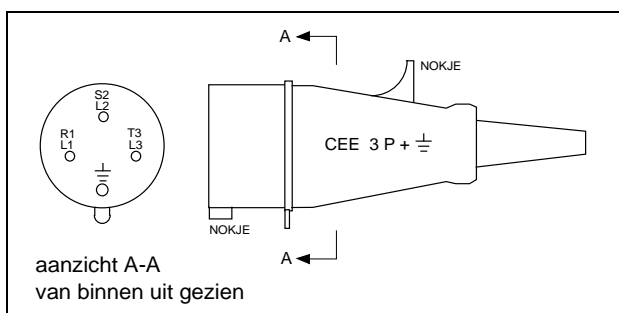
Aandachtspunt.

5.2 Algemene veiligheidsvoorschriften

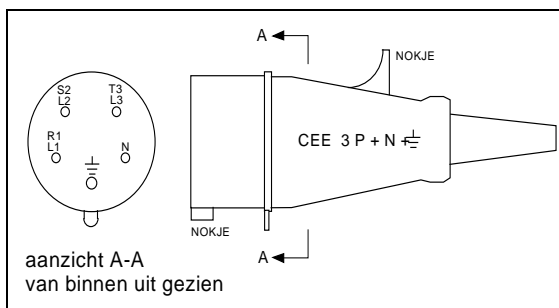
- Indien u nog niet vertrouwd bent met de elektroheater, raden wij u aan eerst de handleiding grondig door te lezen en de instructies één voor één door te nemen.
- De elektroheater mag alleen door ter zake kundig en daartoe geïnstrueerd personeel bediend worden, welke deze handleiding voor dit toestel gelezen heeft.
- Onder ter zake kundige personen worden begrepen, personen die van de gevaren voortkomend uit onoordeelkundig gebruik op de hoogte zijn gebracht.
- De elektroheater nooit in explosie gevaarlijke ruimtes gebruiken.
- De elektroheater dient altijd op een standaard geaard stopkontakt 400 V 3 ~ 50 Hz gezekerd met maximaal 35 A aangesloten te worden, dat aan de in het land geldende norm voldoet.
-  Let op  Gebuikt u een steker 3P+N+ dan de NUL niet gebruiken. U dient de blauwe draad aan te sluiten op een fase. zie hoofdstuk 6
- Het wisselen van de fasedraden heeft geen invloed op de juiste werking van de elektroheater.
- Indien u een verlengkabel nodig mocht hebben, zorg er dan voor dat dit geaard en van het juiste type is. Verkeerde of ondeugdelijke verlengsnoeren kunnen namelijk serieus gevaar op leveren.
- Het feit dat de elektroheater naar behoren funktioneert wil nog niet zeggen, dat de elektroheater geaard is en dat de elektroheater ook veilig geïnstalleerd is. Raadpleeg voor alle zekerheid een erkende vakman.
- Reparatie en onderhoud van en aan het toestel mag alleen door een daartoe opgeleid en bevoegd persoon worden uitgevoerd.
- Plaats geen voorwerpen binnen een afstand van 150 cm voor de luchtuitlaat.
- De luchtinlaat en/of -uitlaat nooit afdekken of blokkeren en er geen voorwerpen in steken.
- De elektroheater niet in de regen plaatsen of zetten en bij een luchtvochtigheid hoger dan 85% niet gebruiken.
- Houdt steeds rekening met de geldende plaatselijke veiligheidsvoorschriften ter preventie van gevaar en ongevallen.
- Indien U zichtbare gebreken constateert, de elektroheater direkt spanningsloos maken en repareren. (b.v. stroomkabel beschadigd).
- Het is verboden het toestel in de onmiddellijk nabijheid van brandbaar materiaal te plaatsen. Of het toestel af te dekken.

- Gebruik bij reparaties altijd originele onderdelen die voldoen aan de geldende veiligheidsnormen. Onderdelen van andere fabrikanten die op het eerste gezicht lijken te passen, kunnen de veiligheid in gevaar brengen.
- Reparaties en onderhoudswerkzaamheden mogen alleen worden uitgevoerd door bevoegd personeel, dat hiertoe is opgeleid.
- Verbreek vóór aanvang van de onderhoudswerkzaamheden de krachtstroom verbinding.
- Verwijder de omkasting van de elektroheater nooit terwijl de elektroheater op het krachtstroomnet is aangesloten.
- Reinig de elektroheater nooit met water.
- Zorg ervoor dat de Veiligheids- en Milieuvoorschriften volgens de lokaal geldende normen in acht worden genomen.
- Bij de productie van de elektroheater zijn alle gebruikte materialen met zorg geselecteerd om de belasting van het milieu zo gering mogelijk te houden. De elektro technische onderdelen bestaan voor het overgrote deel ook uit metalen waarin in geringe mate wat kunststoffen zijn verwerkt. Deze delen kunt U zonder problemen aanbieden bij een verwerkings bedrijf voor hergebruik.

6 INSTALLATIE



CEE steker - 3P + \perp 32 A



CEE steker - 3P + N + \perp 32 A

- 1 Controleer of de netspanning 400 V 3~ + \perp 50 Hz is. Zo niet, elektroheater niet aansluiten.
- 2 Monteer de krachtstroomstekker indien niet aanwezig aan de elektroheater volgens de volgende instructie:

Neem de steker uit elkaar, schroef de schroeven van de aansluitklemmen en de trekontlasting los (en knip eventueel de tule op maat)

Schuif het huis over de kabel.

Knip de aders (indien nodig) op lengte van de aansluitklemmen en monteer de aders als volgt:

\perp	groen/geel = aarddraad (belangrijkste draad)	
L1 of R1	bruin] fase draden
L2 of S2	zwart	
L3 of T3	blauw	
N	NIET gebruiken (bij 3P+N+ \perp)	

Blauw mag in dit geval als fase worden gebruikt (zie NEN 1010 hoofdstuk 51, art. 514.3.4)

Het wisselen van de kleuren bruin, zwart, blauw heeft geen invloed op de werking van de elektroheater.

Draai de schroeven van de aansluitklemmen en daarna de trekontlasting goed vast. Plaats het huis op het binnenwerk en schroef het vast.

- 4 Zet de schakelaars 3+4+5 op stand 0 (uit), voordat u de elektroheater aansluit op het krachtstroom stopcontact. zie gebruik / bediening hoofdstuk 7.

- 5 Stel de schakelaar in op de gewenste stand zie gebruik / bediening hoofdstuk 7.



Indien u een verlengkabel gebruikt let dan op het geadviseerde maximale spanningsverlies van de verlengkabel van 10 V.
zie onderstaande tabel.

4	mm ²	50 m	26 A	9 V
6	mm ²	100 m	26 A	12,5 V

Bij gebruik van kabelhaspels moet u deze geheel afrollen.

7 GEBRUIK / BEDIENING

De elektroheater alleen gebruiken om lucht te verwarmen. Bijvoorbeeld voor het verwarmen of drogen van woningen, gebouwen, bouwketen en werkplaatsen. Tevens voor het bespoedigen van droogprocessen van b.v. schilderwerk en pleisterwerk.

Advies

Het beste en snelste droogresultaat bereikt u als u de elektroheater beneden opstelt en boven een raampje open zet.

Bedieningspaneel PROHEAT 18

Elektroheater niet in gebruik

Door de schakelaars (5 ventilator), (3 verwarming 9 kW) en (4 verwarming 9 kW) op stand '0' te zetten is de elektroheater uitgeschakeld.

Ventileren van de omgevingslucht

De schakelaar 5 (ventilator) op stand 'I' zetten, Schakelaar 3 (verwarming 9 kW) en schakelaar 4 (verwarming 9 kW) op stand '0' zetten. De thermostaat (2) treedt niet in werking.

Verwarmen van de omgevingslucht

De schakelaar 3 (verwarming 9 kW) en/of schakelaar 4 (verwarming 9 kW) op stand 'I'. Schakelaar 5 (ventilator) op stand '0' zetten. De thermostaat op de gewenste temperatuur instellen.

Nadat de thermostaat (2) de verwarming heeft uitgeschakeld, zal na het nakoelen de ventilator stoppen.

Verwarmen en continu ventileren van de omgevingslucht

De schakelaar 5 (ventilator) op stand 'I' Schakelaar 3 (verwarming 9 kW) en/of 4 (verwarming 9 kW) op stand 'I' zetten. De thermostaat op de gewenste temperatuur instellen.

Nadat de thermostaat (2) de verwarming heeft uitgeschakeld, blijft de ventilator continu draaien.

Gebruik ruimtethermostaat

Indien de ruimtethermostaat (1) is aangesloten dan moet de kachelthermostaat(2) op maximaal staan.

Elektroheater uitschakelen



Bij het uitschakelen van de heater, moet u de schakelaars 5, 4 en 3 op stand '0' zetten. De ventilator gaat nakoelen.

De steker nog ongeveer 5 minuten in het stopcontact laten, om na te koelen.

8 ONDERHOUD



Verbreek vóór aanvang van de onderhoudswerkzaamheden de krachtstroom verbinding.

Verwijder het achterpaneel van de elektroheater door alle schroeven te verwijderen.

Reinig de binnenkant van de elektroheater met perslucht. Zorg er voor dat de ventilator schoep goed schoon geblazen wordt. Zeer hardnekkig vuil voorzichtig met een schroevendraaier losmaken. Zorg wel dat alles verwijderd wordt anders kan de ventilator in onbalans raken waardoor er trilling ontstaat wat de levensduur van de lagers ernstig beïnvloed.

Gebruik nooit water voor het reinigen van de binnenkant.

Reinig de omkasting met een vochtige doek. Daarna de omkasting laten drogen of droog wrijven en weer op de elektroheater plaatsen.

Eventuele beschadigingen van de lak bijwerken.

Wij streven voortdurend naar verbetering van onze producten. Hieruit voortvloeiende veranderingen zijn zonder voorbehoud en zonder verplichting de reeds op de markt zijnde heaters te wijzigen.

9 STORINGEN VERHELPEN

De elektroheater is uit hoogwaardige onderdelen samengesteld en zal onder normale omstandigheden 10 jaar functioneren.

Storing	Mogelijke oorzaak	Oplossing
Ventilator draait en controlelampje in verwarmings-schakelaar licht op (elektroheater is koud)	Temperatuurbeveiliging of verwarmingselement defect Relais defect Bedrading los	(zie opmerking 2)
Ventilator draait en controlelampje in verwarmings-schakelaar (3 en/of 4) blijft donker (elektroheater is koud)	Thermostaat te laag ingesteld Schakelaar (3 en/of 4) verwarmen niet ingeschakeld.	Thermostaat hoger instellen. Schakelaar(s) op 'I' zetten
Ventilator draait niet Verwarming geeft warmte	Ventilator defect Bedrading los	(zie opmerking 2)
Ventilator draait langzaam Verwarming geeft warmte	Zekering defect (zie opmerking 3)	Controleer de zekeringen in de verdeelkast (zie opmerking 1)
	Bij steker 3P + N + $\frac{1}{\text{I}}$ is de blauwe draad aan de N bevestigd i.p.v. aan een fase	Controleer de steker en zet de blauwe draad aan L1, L2, of L3 (zie opmerking 1)
Ventilator draait normaal verwarming geeft minder warmte dan normaal	1 zekering defect is 50% van de warmte (zie opmerking 3)	Controleer de zekeringen in de meterkast (zie opmerking 1)
	Bij steker 3P + N + $\frac{1}{\text{I}}$ is de blauwe draad aan de N bevestigd i.p.v. aan een fase	Controleer de steker en zet de blauwe draad aan L1, L2, of L3 (zie opmerking 1)
	Verwarmingselementen defect	Techn. defect.(zie opmerking 2)
Elektroheater reageert niet	Elektroheater krijgt geen voedingsspanning	Controleer of de krachtstroom steker in het stopcontact zit. Controleer de zekeringen Controleer of de aansluitkabel is onderbroken. (zie opmerking 1)
Elektroheater reageert niet	inwendige zekering is defect 2 A traag 500 V (6,3 x 32)	Controleer de heater en vervang de zekering (zie opmerking 2)
Elektroheater reageert niet	Afdekkapje zit niet op de ruimtethermostaat aansluiting.	Plaats het kapje op de thermostaat aansluiting.
Ruimte thermostaat aangesloten en elektroheater reageert niet	Heaterthermostaat staat niet op maximaal	Zet de heaterthermostaat op maxium.

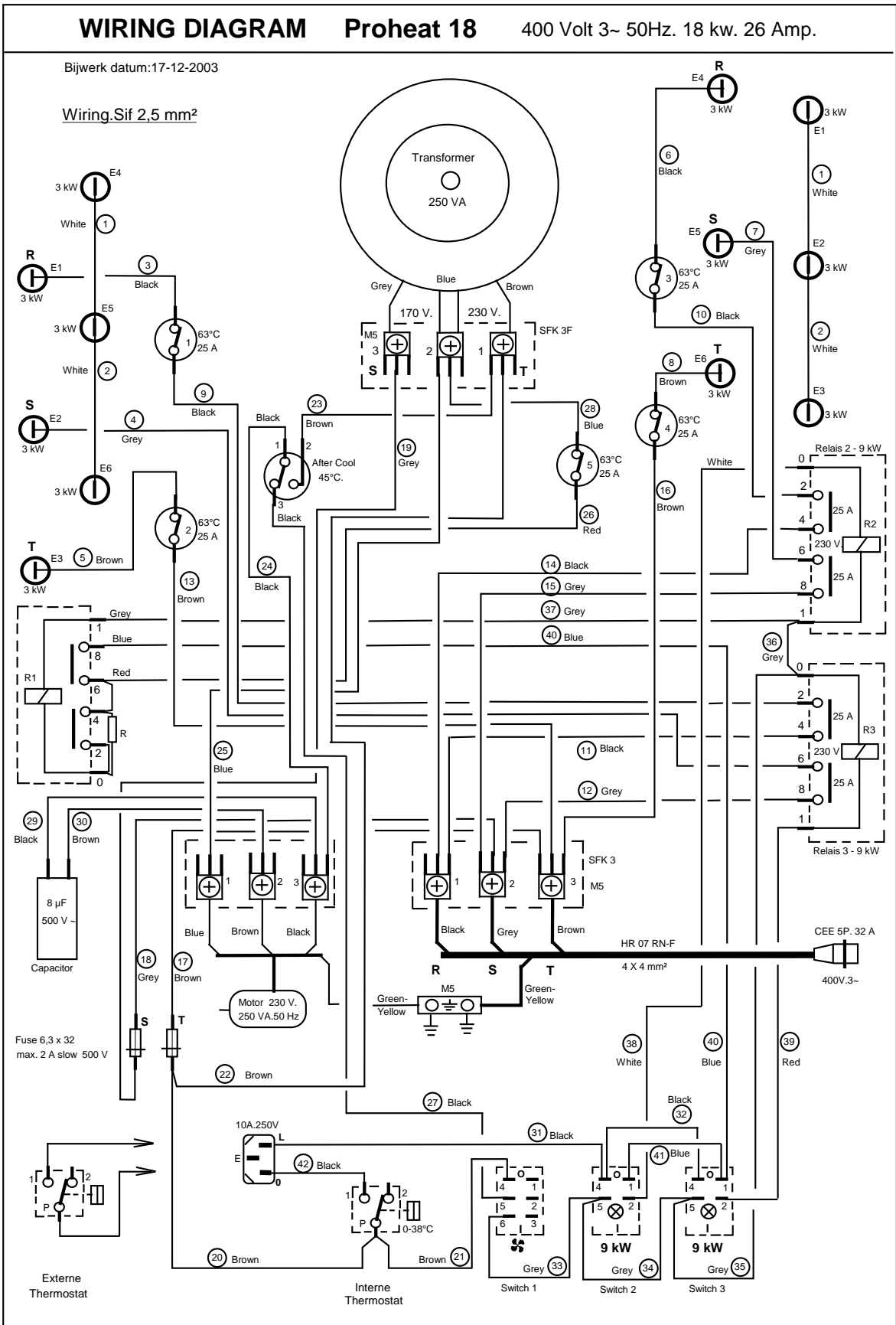
Opmerking 1) Indien u de storing niet kunt verhelpen raadpleeg dan een erkend vakman.

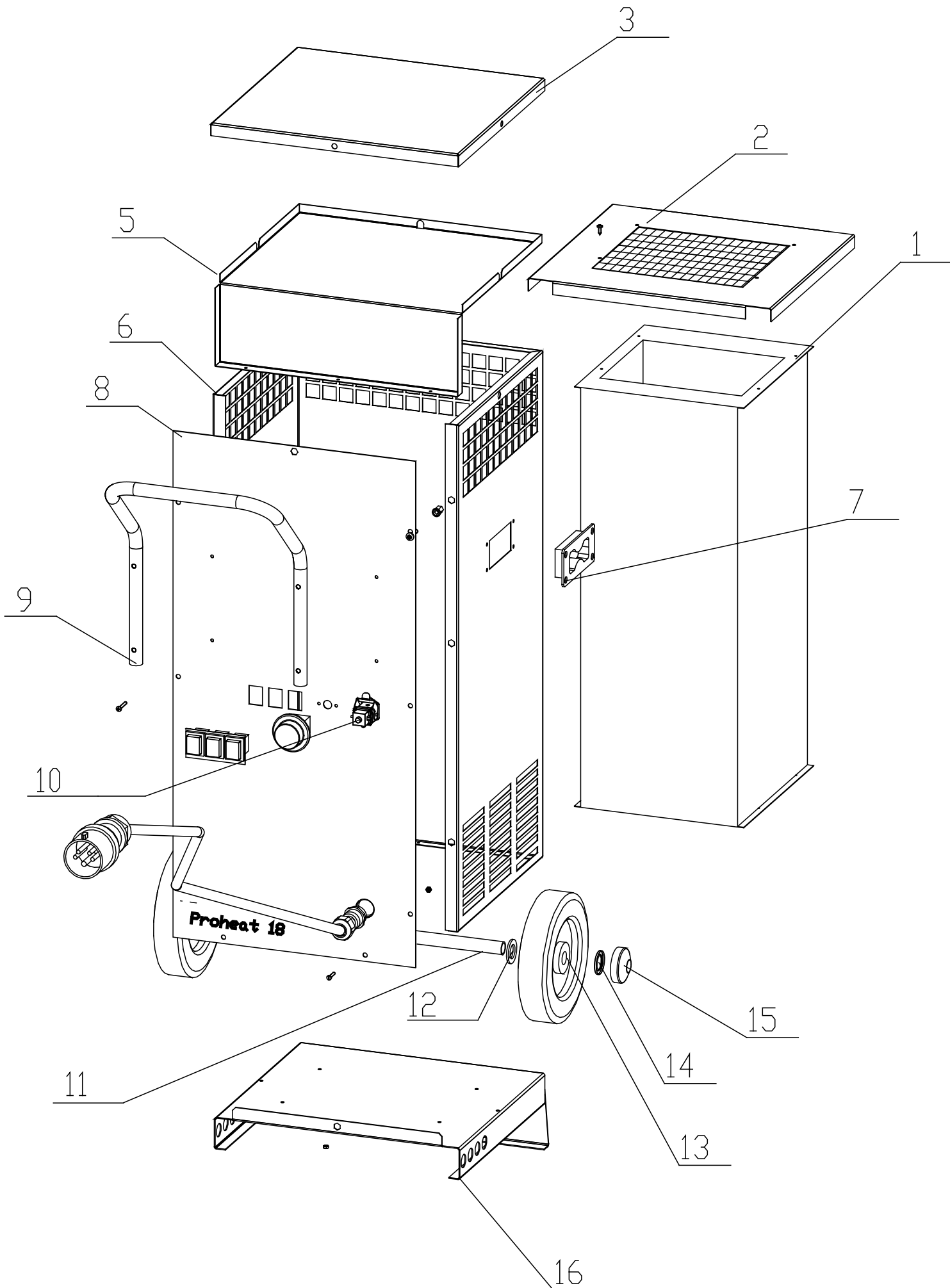
Opmerking 2) Raadpleeg het bedrijf waar u uw elektroheater heeft gekocht.

Opmerking 3) Als er één zekering defect is, levert de heater 50% van de ingestelde waarde.

10 BEDRADINGSSCHEMA PROHEAT 18


400 V 3~ 50 Hz
 1000 m³/h 17 m/s
 Bedrading 2½ mm²





12 MATERIAALLIJST 80-04-05

 Pos. Aantal Beschrijving

61	1	Motor met centr. waaier 230 V~ 50 Hz 250 W	
62	1	Motor bevestigings beugel	
63	1	Condensator 8 µF 500 V~	
64	2	Luchtinlaatrand	
65	1	Spanningbewakingsrelais 2 polig + weerstand	
66	3	R.V.S. Verwarmingselementen 230 v. 3 kw.	
67	3	R.V.S. Verwarmingselementen 230 v. 3 kw.	
68	12	IT 400 pakkingringen 19 x 13 x 2 mm	
69	12	Messing moer ¼ Gas x 5½ mm steek 19 mm	
70	1	Max. Clixon Thermostaat 63°C.	
71	1	Nakoel Clixon Thermostaat 45°C 16 A inbouw omschakelkontakt	
72	1	Regelthermostaat 0-40°C 16 A omsch.	
73	1	Thermostaat afdekring chroom	
74	1	Thermostaat knop zwart 40 mm rond	
75	2	Relais 2 polig 25 A 230 V~ + bevestigingsbeugels	
76	1	Kabel H07RN-F 4x4 mm² l=2,75 m met 4 x bus 4x10	
77	1	Connector strip voor 7 x 3 Fastons SFK7 HF KR met 	
78	1	Isolatie plaatje onder SFK7 HF KR 224 x 103 mm	
80	1	Voorplaat met uitblaas 150 rond geëpoxeerd	Grijs Ral 7022 Hg.
81	1	Achterkant met 2 x 6 luchtinlaatsleuven geëpoxeerd	Grijs Ral 7022 Hg.
82	1	Bodemplaat geëpoxeerd	Grijs Ral 7022 Hg.
83	1	Kap met 2 x 5 x 6 inlaatsleuven geëpoxeerd	Rood Ral 3003 Hg.
84	1	Stalen buizenframe zwart	
85	2	Wielen 160 mm rubberband en bevestigingsmateriaal	
86	1	Type plaat PROHEAT 18 100 x 40 mm	
87	4	Max. Clixon Thermostaat 63°C 25 A opbouw	
88	1	Glasvezelversterkte polyamide perfect wartel Pg 21	
89	1	Moer Pg 21	
90	2	Aan-uit schak. wip-rood 2 polig met lampje	
91	1	Omschakelaar wip-zwart 2 polig	
92	1	Afdekplaat 231 x 670 mm	
93	1	Ringkerntransformator 400/230 V~ 250 VA	
94	1	Connector strip voor 3 x 3 Faston SFK 3F KR	
95	1	Trafoplaaat met bevestiging en isolatie	
96	2	Zekeringhouder 6,3 x 32	
97	2	Zekeringen 6,3 x 32 2 A traag 500 V	

Pos.nr.	aantal	Edp.nr.	omschrijving
1	1	40018025	Binnenwerk 18 Kw compleet
2	1	40018013	bevestigingsplaat
3	1	40018012	kap
4			
5	1	40018024	Koelplaat
6	1	40018010	mantel
7	2	40018031	Kunststof handgreep
8	1	40018011	achterpaneel
9	1	40018022	handgreep
10	1	40202091	Ruimte thermostaat aansluiting

		40202092 40226030	
11	1	40018019	wielas
12	2	40501672	sluitring
13	2	40202142	wiel
14	2	40202101	borgring
15	2	40202102	stofkap
16	1	40018014	voetsteun
17			
18			